

このたびは本装置をお買い上げいただき、誠にありがとうございます。

本装置を正しく理解し、ご使用いただくために、ご使用前に必ずこの取扱説明書をよくお読みください。お読みになった後は、いつでも見られるところに保管してください。

アンテナ一体型無線LAN JRL-849AXS



1. 製品の特長

- IEEE802.11j (j/n)に準拠した無線通信方式を採用しています。
- 使用可能な周波数帯は、4.9GHz帯です。
- 本装置は、空中線を含む一体構造です(防水・防塵規格 IP66)。
- チャンネル帯域幅40MHz、2ストリームMIMO 伝送方式により、最大データ伝送速度300Mbps(実効スループット約235Mbps)の高速データ伝送が可能です。
- 設定によりインフラストラクチャモード(親局/子局)、メッシュネットワークモードで動作可能です。
- IEEE802.3ab(1000BASE-T)準拠のギガビットEthernetインターフェースを有しています。
- IEEE802.3at(PoE+)準拠のPoE (Power over Ethernet)電源供給方式に対応しています。
※Ethernetは、富士ゼロックス株式会社の登録商標です。

2. 必ずお読みください

- 本装置を操作するには、無線従事者資格(第3級陸上特殊無線技士以上)が必要です。
- 本装置をご使用になる場合は、最寄りの総合通信局(総務省)への登録が必要です。
- 本装置の設置工事について
設置工事の際、建造物の破損、高所や足場の悪い場所での作業に伴う製品の落下やけがをしたことによる損害、またその他のどのような場合においても、当社は責任を負いませんので、あらかじめご了承ください。なお、高所や足場の悪い場所に取付ける必要のある場合は危険が伴いますので、必ず専門業者にご相談ください。
- 本装置は一般民生用です。生命維持装置その他極めて高い信頼性が要求される用途を前提としていません。本装置をこれらの用途に使用する場合は当社へご相談ください。
- 当仕様に起因する第三者の知的財産権、その他の権利に関わる問題が発生した場合は、当社はその保障を行うものではありません。また、弊社の知的財産権の実施権を許諾するものではありません。
- 本装置の故障、誤動作、不具合、あるいは停電等の外部要因によって通信などの機会を逸したために生じた損害等の純粋経済損害につきましては 当社はいっさいその責任を負いかねますので、あらかじめご了承ください。
- 本装置は、外国為替および国外貿易法が定める規制貨物に該当いたします。本製品は、国内でのご利用を前提としたものでありますので、日本国外へ持ち出す場合は、同法に基づく輸出許可等必要な手続きをお取りください。
- 本装置のマーク説明

	警告	この表示は警告を促す内容があることを告げるものです。この表示を無視して誤った取扱いをすると、人が死亡または重傷を負う可能性が想定される内容を示しています。
	注意	この表示は注意を促す内容があることを告げるものです。この表示を無視して誤った取扱いをすると、人が傷害を負う可能性が想定される内容および物的損害の発生が想定される内容を示しています。
		これらの記号は、禁止の行為であることを告げるものです。図の中や近くに具体的な禁止内容(左図の場合は分解禁止)が描かれています。
		これらの記号は、行為を強制したり指示する内容を告げるものです。図の中に具体的な指示内容(左の場合は電源プラグをコンセントから抜き)が描かれています。

3. お使いになる時のお願い

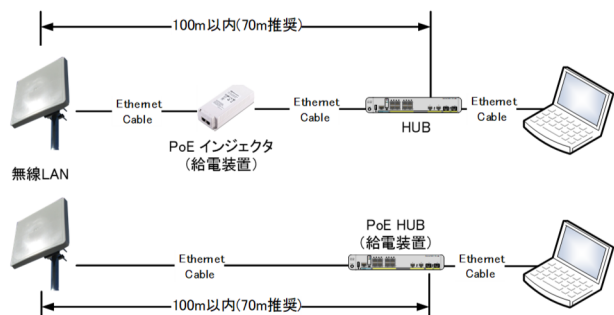
	警告	安全にお使いいただくために必ずお守りください
		本装置を分解・改造しないでください。火災・感電・故障の原因となるほか、不法改造により電波法で罰せられることがあります。
		足場の不安定なところ、あるいは人の通行を妨げる場所には設置工事をしてください。けがの原因になります。
		移動させる場合は、必ずEthernetケーブル、アース線を外してから行ってください。ケーブルが傷つき、火災・感電の原因となることがあります。
		強度の不足する部材(アンテナマスト)や腐食しやすい部材は使用しないでください。けがや故障の原因になります。
		送電線、配電線、ネオンサイン、電車の架線などの近く、引火性、腐食性ガスの発生する場所、あるいは油・薬品等がかかる恐れのある場所では使用しない(置かない)でください。火災・感電・故障の原因になります。
		Ethernetケーブル、アース線、およびPoE給電装置電源ケーブルを傷ついたり、加工したり、重いものを乗せたり、加熱したり、引っ張ったり、無理に曲げたりしないでください。ケーブルが破損し、火災・感電の原因となります。
		本装置の設置や点検は風雨、雷、雪などの天候の悪い日は危険ですので、作業をしないでください。けがの原因になります。雷が激しいときに、Ethernetケーブル、アース線、本装置に触れると感電の原因となります。
		万一、煙が出ている、異臭がする、異常に熱いなどの異常に気がついたときは、直ちにPoE給電装置の電源を切ってください。その後、お買い上げの販売店にご連絡ください。そのまま使用すると火災・感電の原因となります。
		万一、内部に水や金属等の異物が入った場合は、直ちにPoE給電装置の電源を切ってください。その後、お買い上げの販売店にご連絡ください。そのまま使用すると火災・感電・故障の原因となります。
		故障のときはPoE給電装置の電源を切ってください。その後、当社またはお買い求めの販売店にご連絡ください。そのまま使用すると火災・感電の原因となります。

注意

安全にお使いいただくために必ずお守りください

	マンションやアパートなどによっては、取付けに規制のある事があります。あらかじめ管理組合、管理事務所、自治会などに確認してください。
	本装置の上に重いものをのせしないでください。また、落としたり、強い衝撃を与えたりしないでください。故障の原因となることがあります。
	本装置を水に入れないでください。また、濡れた手でEthernetコネクタを抜き差ししないでください。感電・故障の原因となることがあります。
	飛来物の恐れのある場所に設置しないでください。飛来物がぶつかり、破損の原因となります。
	お客様による本装置の塗装はしないでください。本装置レドームの破損、水漏れの原因となります。
	お客様による内部の点検・修理は絶対に行なわないでください。専門点検員以外による点検・修理は火災・感電・故障の原因となります。内部の点検・修理は当社またはお買い求めの販売店にご依頼ください。
	本装置にEthernetケーブルを接続する、あるいは外部アンテナ接続オプションのRFコネクタを接続する場合、異物の混入に注意してください。防水性能が低下し、漏電の原因となることがあります。
	冷却状態の本装置を高温の場所にいきなり置かないでください。セット内部が結露して故障の原因となることがあります。
	据付時には接地端子にアース線を確実に接続し、D種接地をしてください。故障や漏電のときに感電の原因となることがあります。
	Ethernetケーブル長は規格で100mとなっていますが、給電装置でPoEインジェクタを利用する場合、「無線LAN⇄PoEインジェクタ⇄接続先装置(HUB等)」間で100m以内となります。

【メニュー】→【Control】画面で動作中のソフトウェアバージョン番号および予備エリアのバージョン番号が表示されます。この画面にて、電源断しても動作中のバージョン番号および予備エリアのバージョン番号が変更のないことを確認できます。

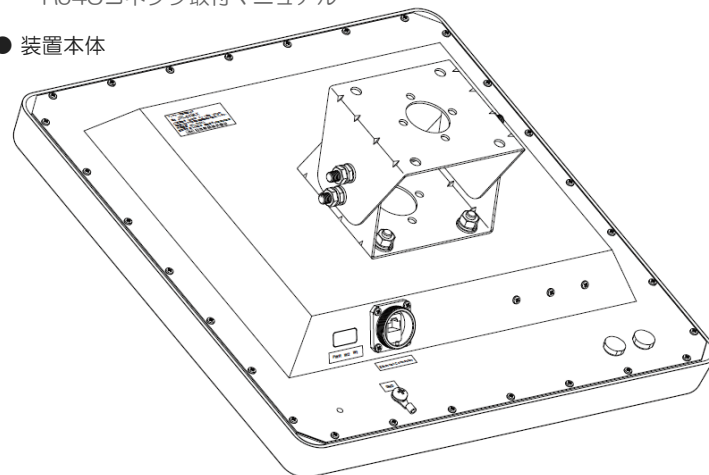


4. 機器構成

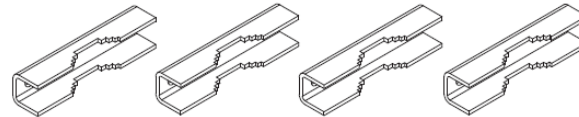
本装置は、次のもので構成されています。ご購入後、上記構成品に欠品がないことをご確認ください。万一欠品がありました場合は、お買い求めの販売店までご連絡ください。

- 簡易取扱説明書一式
 - － 本書
 - － RJ45コネクタ取付マニュアル

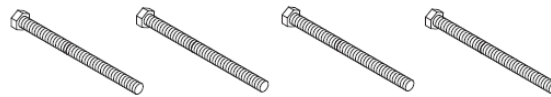
- 装置本体



- マスト取り付け金具(4個) SUS



- 六角ボルトM8×130(4個) SUS



- 平ワッシャーM8用(4個) SUS



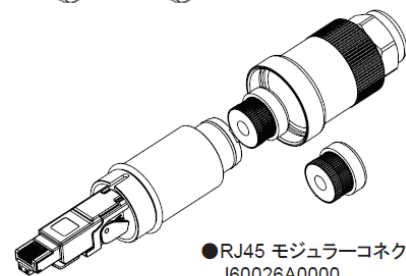
- スプリングワッシャーM8用(4個) SUS



- ハードロックナットM8(4組) SUS



※ハードロックナットM8 凸部テーパが外側にある方が先になり、凹のナットが次になります。

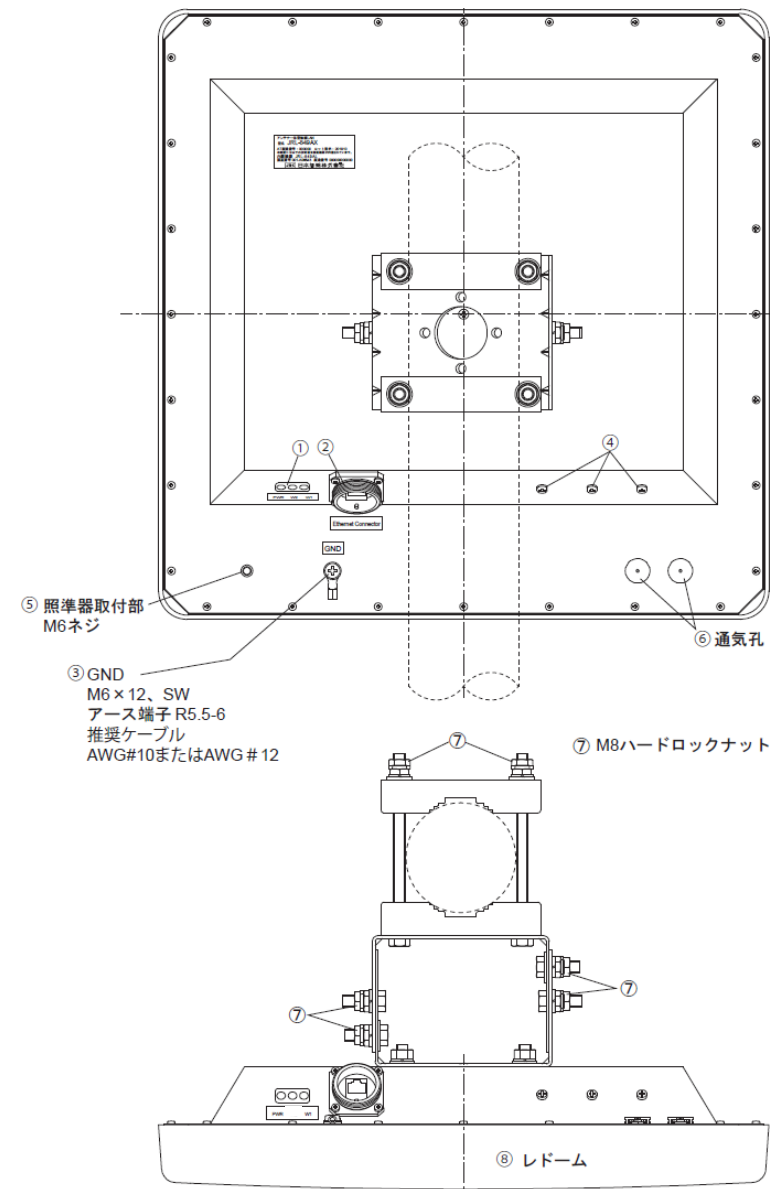


●RJ45 モジュラーコネクタ(1個)
J60026A0000
Telegartner

- 別途ご用意いただくもの

品名	内容
PoE給電装置	IEEE 802.3at TYPE1準拠のPoEインジェクタ/HUB。設置方法については、給電装置の仕様書を参照してください。
屋外用Ethernetケーブル	耐水性および耐候性に優れたCat.5E以上のケーブルを利用して下さい(Cat.6ケーブルを推奨します)。装置本体にLAN用SPDが内蔵されています。給電装置側でもLAN用SPDを使用する場合、ケーブル長は70m以内を目安に施工するようにしてください。
アース線	D種接地線。AWG#10/AWG#12を推奨します。装置本体にアース線用丸形圧着端子が取り付けられていますので加工してご利用ください。
アンテナマスト	適合マスト径Φ48~77mmのマスト(市販品)。Φ70mm以上を推奨します(耐風速向上のため)。

5. 各部の名称と働き



位置	名称	働き
①	LEDランプ － PWR	装置に電源が入ると緑色に点灯します。
①	LEDランプ － W1	無線接続状態を表示します。 緑点灯 : 接続 AP STA 緑点滅(1秒×1回 0.5秒×2回) : 接続(MAP) 消灯 : 未接続 緑点滅(起動時 0.5 秒毎 3 回) : 無線部正常動作 ○無線接続時 RSSI 受信状態による点滅動作 基準値 (TargetRSSI : デフォルト -82dBm 未満) 緑点滅 0.25 秒毎 基準値 3dB 以上 5 秒毎 基準値 6dB 以上 1 秒毎 基準値 6dB 未満
①	LEDランプ － (中央LED)	通常運用時、消灯状態です。
②	Ethernet Connector	屋外用Ethernetケーブルを接続します。
③	GND	アース線を接続します。
④	防水RFコネクタ (オプション)	オプションで外部アンテナ端子を追加した際に取付けられます。コリニアアンテナ直結、あるいはRF同軸ケーブルを接続します。
⑤	照準器取付部	オプションの方向調整治具(NKK-156)を取付けるのに利用します。
⑥	通気孔	壁や物でふさがないように設置してください
⑦	M8ハードロックナット	このナットを調整し、本装置を仮止めして方向調整を行います。方向調整後本締めします。
⑧	レドーム	正面を対向局側のアンテナに合わせます。

(裏面へ続く)

6. 設置方法および設置上の注意

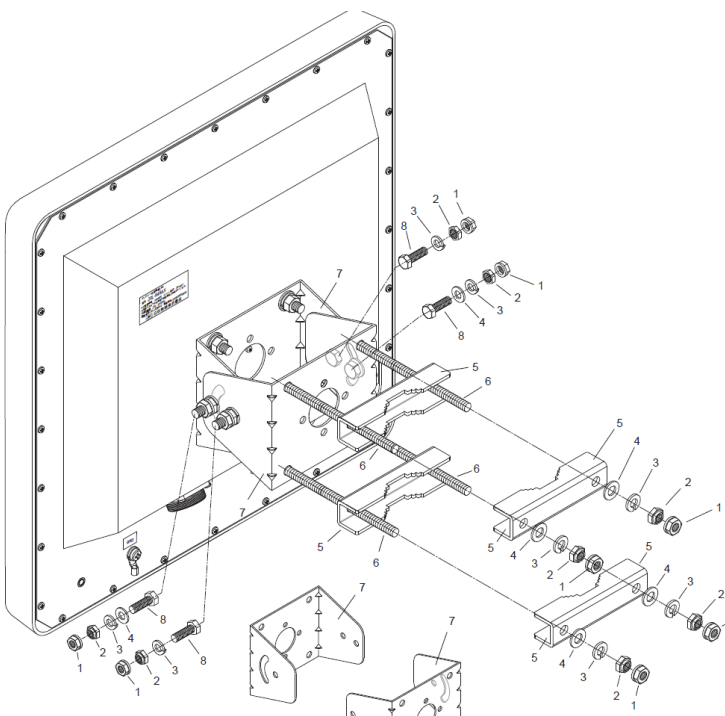
設置場所の注意

通信障害の発生回避や十分な性能を引き出すために、アンテナを設置にあたっては次のことにご注意ください。

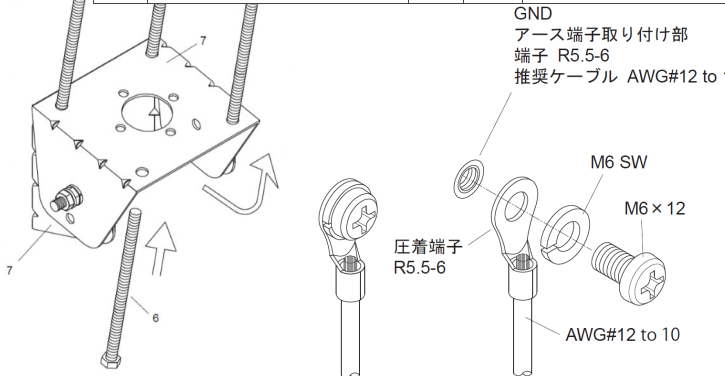
- アンテナ同士が見通せる条件に設置する
見通し条件が揃わない場合、通信性能の低下や通信障害が発生する可能性があります。できるだけ本装置は周囲に電線や建物など障害物の無い場所、または離れた場所へ設置してください。
- 無線機、水分を多く含む生体から離して設置する。
アンテナが金属・コンクリート・着雪などの物質に近接していると通信性能が発揮できずに通信障害を起こす場合があります。
- 妨害電波の発生する機器類、既設配線から離して設置してください
Ethernetケーブルを既設無線機配線と平行配線すると、既設装置に通信障害が発生する可能性があります。できるだけ離して配線ください。

マストへの取付け

方向を対向局側のアンテナに合わせて下さい。アンテナの設置方向は、レドーム面を対向局に向け、Ethernet Connectorが下側になるように設置してください。取付けの際、適合マスト径(推奨70mm以上)を守らないと振動や風などの影響を受けて落下し、けがや故障の原因になります。
変角金具に六角ボルトM8×130[6]を取付けするには、下図破線で示す2箇所(六角ボルトM8×25[8]、平ワッシャー[4]、スプリングワッシャー[3]、ハードロックナット[1,2])を取外します。方向調整時でも当該破線部をゆるめて上下調整を行います。



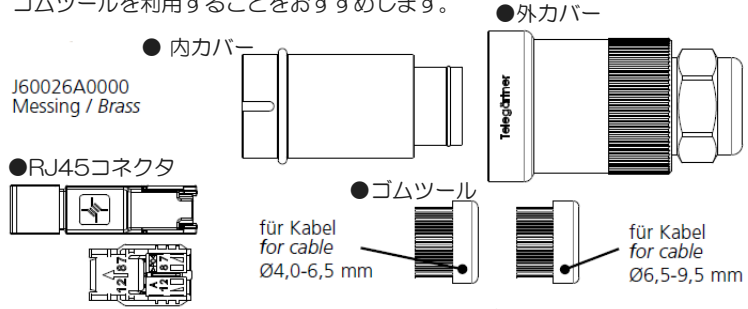
部番	部品名称	個数	材質	備考
1	ロックナット(ハードロックナット)	8	SUS	部番1,2で組になります。
2	締結ナット(ハードロックナット)	8	SUS	
3	スプリングワッシャー-M8用	8	SUS	
4	平ワッシャー-M8用	8	SUS	
5	マスト取付金具	4	SUS	
6	六角ボルト M8×130	4	SUS	
7	変角金具	2	SUS	
8	六角ボルト M8×25	4	SUS	



接地
本装置は接地してください。装置にアース線を取付けます。取付ネジは、プラスドライバ(No.3, 締付トルク2.5N・m)を使用してください。圧着端子は装置本体に取付けられているアース線用丸形圧着端子を使用してください。推奨ケーブルは、AWG#10/AWG#12になります。

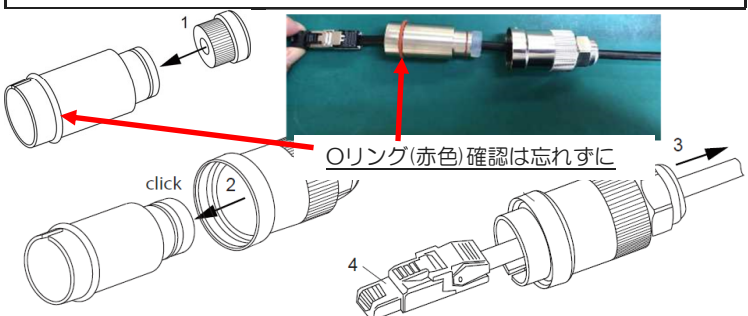
電源の接続

Ethernet ConnectorにEthernetケーブルを挿した後、PoE給電装置に接続します。添付のRJ45モジュラーコネクタJ60026A0000の内容部は以下の通りです。屋外用Ethernetケーブルを利用するため、大きい巾がとれるゴムツールを利用することをおすすめします。

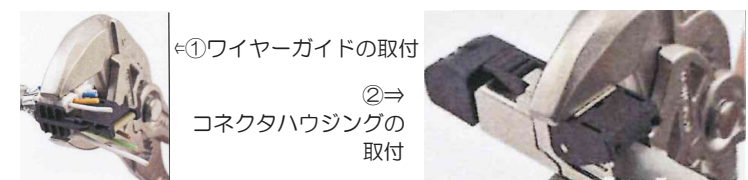


RJ45コネクタ取付マニュアル

注意
屋外用Ethernetケーブルを外カバー、ゴムツール、および内カバーに通した後に、RJ45コネクタを圧着します。RJ45コネクタを圧着してからは、内カバーを通すことはできませんのでご注意ください。

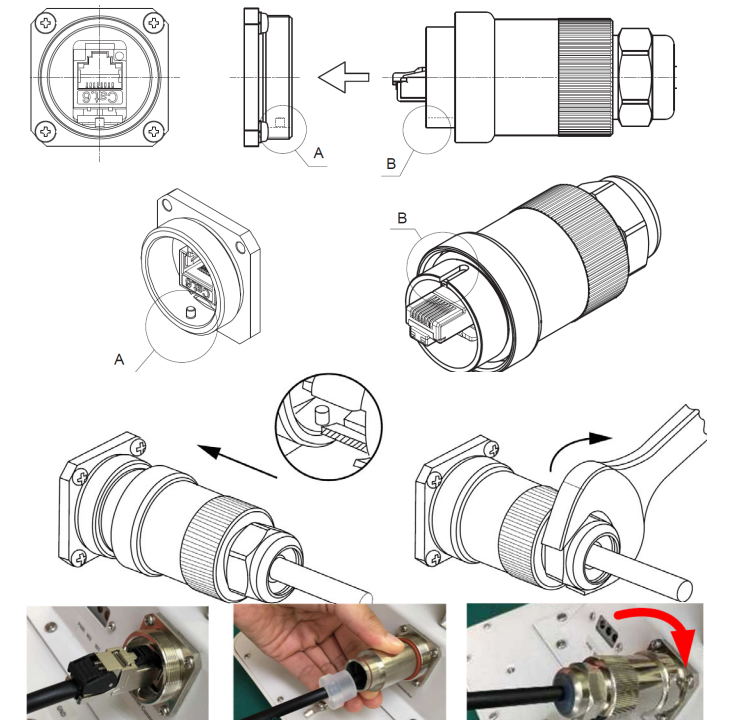


RJ45コネクタは市販のRJ45コネクタでも接続可能ですが、添付している専用のRJ45コネクタを使用することをおすすめします。専用コネクタは、レンチ一つで施工可能です。詳細については添付の取付マニュアルにてご確認ください。



装置本体との取付

- RJ45コネクタを装置本体のEthernet Connectorに差し込みます。
- 内カバーの溝(下図B)と装置本体の下図Aを合わせるようにして差し込みます。
- 外カバーを止まるまで締め付けます。ブロックされると締め付けトルクがなくなり締まります。手が滑る、手が入らないなどで締め込みない場合は、スパナで軽く締めてください(締め込み過ぎないこと)。



7. ログイン方法と回線診断

本装置のログイン方法を示します(工場出荷状態時)。WEBブラウザ(Google Chrome最新版)のアドレス入力欄に「http://装置IPアドレス」と入力します。装置IPアドレスの初期値は以下の通りです。

装置型名	装置IPアドレス(初期値)
JRL-849AXS	192.168.1.10

工場出荷状態では、以下のユーザ名とパスワードが設定されています。セキュリティ保護のため、ご購入後、必ず最初のログイン時にパスワードを変更し、変更した内容は忘れないようにしてください。

ユーザ名(Username)	初期パスワード(Password)
admin	admin

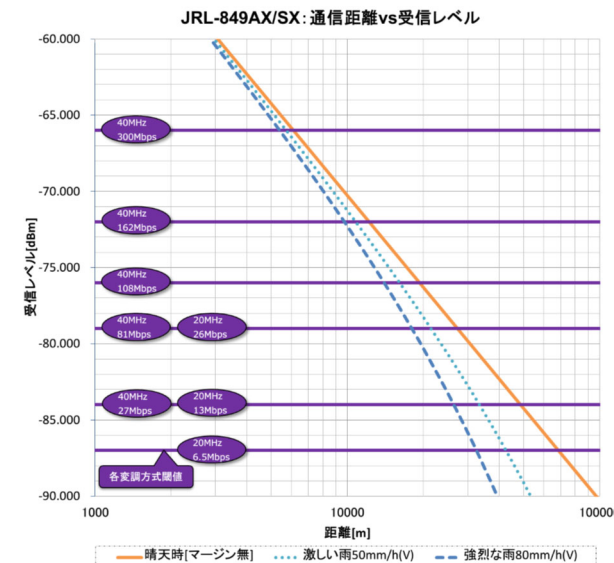
ログインに成功すると、操作画面と別ウィンドウでデフォルトユーザ名・パスワードの変更を促す、メッセージ(下図)が表示されます。



本装置の設定変更、表示、回線診断、保守用機能については、ユーザーズマニュアルをお読みください。

8. 参考：通信距離vs受信レベル

運用されるシステム(回線不稼働率)に合わせて、受信レベルに設計マージンを持つことをお勧めします。簡便なマージンとして、6dB(距離比で2倍)とする、あるいは10dB(距離比で3倍)と決める方法があります。参考に、ITU-R勧告の降雨減衰量(垂直偏波)のグラフも合わせて図示します。この減衰量は全域に同量の降水量が観測されたものと仮定したグラフです。



9. アフターサービス

- 修理サービスや保守・点検についてのご相談は、お買い求めの販売店にご依頼ください。
- 保証期間は、お買い上げ日より1年間です。
- 修理を依頼されるときは、保証期間中は、お買い求めの販売店にお申し付けください。以下の保証規定の内容により無償で修理いたします。保証期間が過ぎているときは、お買い求めの販売店にご相談ください。修理により使用できる場合は、お客様のご要望により有償修理いたします。
- アフターサービスについてご不明の場合や、修理サービスや保守・点検についてのご相談は、お買い求めの販売店にご依頼ください。

【保証規定】

- 保証期間内(お買い上げ日より1年間)に取扱説明書等の注意書きにしたがった正常な使用状態で故障した場合には無償で修理します。
- 保証期間内でも次の場合には有料修理になります。
 - 使用上の誤り、および不当な修理や改造による故障および損傷
 - お買い上げ後の輸送、落下などによる故障および損傷
 - 火災、地震、水害、落雷、その他の天災、地変、公害、塩害や指定外の使用電圧による故障および損傷

10. 廃棄について

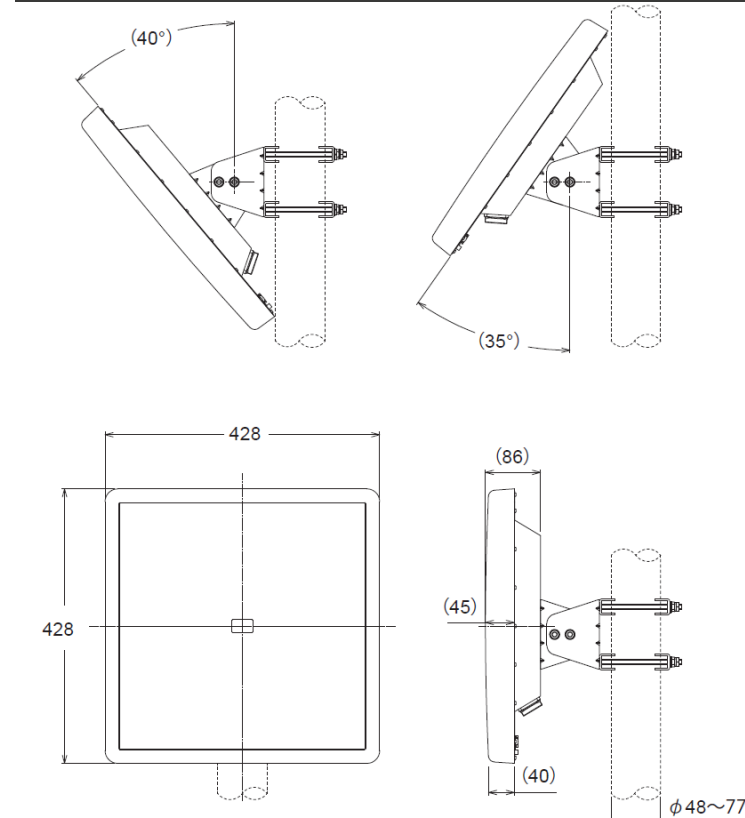
本装置を廃棄するときは、地方自治体の条例または規則に従って処理してください。詳しくは、お買い求めの販売店にお問い合わせください。

【備考】本装置は電池を使用していません。

11. 仕様(製品の仕様は予告なく変更することがあります)

項目	仕様
周波数帯	4900~5000MHz
無線通信規格	IEEE802.11j(i/n)準拠
チャンネル数	20MHzシステム 4波, 40MHzシステム 2波
変調方式	OFDM-64QAM/16QAM/QPSK/BPSK
無線伝送速度	最大300Mbps
送信出力	20MHzシステム 最大28.8mW(+20%,-80%) 40MHzシステム 最大28.8mW(+20%,-80%)
有線インターフェース	100BASE-TX/1000BASE-T AUTO-MDI/MDI-X
動作温度・湿度	-20~+50℃
保存温度・湿度	-30~+85℃
電源供給	IEEE802.3at(PoE+)電源供給方式
消費電力	12W以下
外形寸法	約428(W) x 428(H) x 86(D) mm
質量	約6.6kg(取付け金具含む)
保護等級	IP66
対応ボール径	Φ48~77mm
耐風圧	60m/s: 通信可能, 90m/s: 非破壊 耐風速60m/s以上を考慮する際は、ボール径Φ70mm以上のボールを使用すること。
アンテナ利得	23dBi(最大)
半値角	E面: 約7[度](平均), H面: 約7[度](平均)
最大入力電力	3W(アンテナ仕様)
インピーダンス	公称50Ω(アンテナ仕様)
公的認定	技術基準適合証明 007-AJ0059

12. 外観・寸法図(製品の外観・寸法は予告なく変更することがあります)



JRC 日本無線株式会社

第2.0版 2021年 2月
編者 日本無線株式会社
発行者 日本無線株式会社(無断複製・転載を禁ずる)
〒164-8570 東京都中野区中野四丁目10番1号
中野セントラルパークイースト
民需事業統括部 民需営業グループ TEL: 03-6832-1727
官公庁事業統括部 営業推進グループ TEL: 03-6832-1746
E-mail: wlan-support@jrc.co.jp URL: http://www.jrc.co.jp/

記載されている会社名および商品名は、それぞれ各社の商標および登録商標です。