

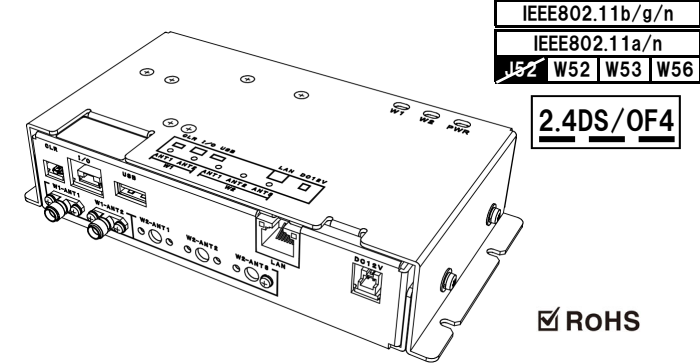
取扱説明書



このたびは本装置をお買い上げいただき、まことにありがとうございます。本装置を正しく理解し、ご使用いただくために、ご使用前に必ずこの取扱説明書をよくお読みください。お読みになった後は、いつでも見られるところに保管してください。

無線LANアクセスポイント

JRL-820AP



1. 製品の特長

- IEEE802.11a/b/g/nに準拠した無線通信方式を採用しています。
- 使用可能な周波数帯は、2.4GHz帯 / 5.2GHz帯 / 5.3GHz帯 / 5.6GHz帯*1です。
- チャンネル帯域幅40MHz、2ストリームMIMO 伝送方式により、最大データ伝送速度300Mbps*2の高速データ伝送が可能です。
- 設定によりインフラストラクチャモード（親局/子局）、メッシュネットワークモードで動作可能です。
- IEEE802.3ab(1000BASE-T)準拠のギガビットEthernetインターフェースを有しています。
- IEEE802.3af/at準拠のPoE電源供給方式に対応しています。
- 電波法に基づく小電力データ通信システムの無線設備として、技術基準適合証明を取得済みなので、どなたでも免許なしで使用できます。

*1 5.2GHz帯および5.3GHz帯は、屋内に限り使用できます。
*2 表示の数値は、無線LAN規格の理論上の最大値であり、実際のデータ転送速度を示すものではありません。

2. 必ずお読みください

- 本装置は一般民生用です。生命維持装置その他極めて高い信頼性が要求される用途を前提としていません。本装置をこれらの用途に使用する場合は当社へご相談ください。
- 本装置は2.4GHz帯 / 5.2GHz帯 / 5.3GHz帯 / 5.6GHz帯の電波を用いて通信します。電波はその性質上雑音や混信によって通信に障害を受ける可能性があります。本装置を利用してシステムを構築する場合は通信障害の存在を考慮してください。
- 本装置には、技術基準適合証明を受けた特定無線設備が収納されています。
- 本装置を電気通信回線に接続する際は、必ず電源としてPoE給電もしくはオプション品に記載されたACアダプタを使用してください。また、通信先の機器も認定機器を使用してください。
- 本装置の金属筐体の接地抵抗が100Ω以下になるように接地してください。

本装置の使用周波数帯では、電子レンジなどの産業・科学・医療用機器のほか工場の製造ラインなどで使用されている移動体識別用の構内無線局(免許を要する無線局)および特定小電力無線局(免許を要しない無線局)等が運用されています。

- 本装置を使用する前に、近くで移動体識別用の構内無線局および特定小電力無線局等が運用されていないことを確認してください。
- 万一、本装置から移動体識別用の構内無線局に対して電波干渉の事例が発生した場合には、速やかに使用周波数を変更するかまたは電波の発射を停止した上、本装置をお求めになった販売店にご連絡いただき、混信回避のための処置等(例えば、パーティションの設置など)についてご相談してください。
- その他、本装置から移動体識別用の特定小電力無線局等に対して電波干渉の事例が発生した場合など何かお困りのことが起きたときは、本装置をお求めになった販売店までお問い合わせください。

本書中のマークの説明

	警告	この表示は警告を促す内容があることを告げるものです。この表示を無視して誤った取扱いをすると、人が死亡または重傷を負う可能性が想定される内容を示しています。
	注意	この表示は注意を促す内容があることを告げるものです。この表示を無視して誤った取扱いをすると、人が傷害を負う可能性が想定される内容および物的損害の発生が想定される内容を示しています。
		これらの記号は、禁止の行為であることを告げるものです。図の中や近くに具体的な禁止内容(左図の場合は分解禁止)が描かれています。
		これらの記号は、行為を強制したり指示する内容を告げるものです。図の中に具体的な指示内容(左の場合は電源プラグをコンセントから抜き)が描かれています。

3. お使いになるときのお願い

	警告	安全にお使いいただくために必ずお守りください
		本装置を分解・改造しないでください。火災・感電・故障の原因となるほか、不法改造により電波法で罰せられることがあります。
		表示された電源電圧以外の電圧で使用しないでください。火災・感電・故障の原因となります。
		雷が激しいときは、本体、ケーブル、アンテナに触れないでください。感電のおそれがあります。
		万一、煙が出ている、へんな臭いがする、異常に熱いなどの異常に気がついたときは、直ちに電源供給ケーブルを本体あるいは電源から抜き、他の機器との配線をはずした上でお買い上げの販売店にご連絡ください。そのまま使用すると火災・感電の原因となります。
		本装置の内部に金属類や燃えやすいものなどの異物が入らないようご注意ください。火災・感電の原因となります。
		お客様による内部の点検・修理は絶対に行わないでください。専門点検員以外による点検・修理は火災・感電・故障の原因となります。内部の点検・修理は当社またはお買い求めの販売店にご依頼ください。

	注意	安全にお使いいただくために必ずお守りください
		本装置や電源ケーブルの上に重いものをのせしないでください。故障の原因となることがあります。
		極端に低温、高温の場所や、温度変化の激しい場所、衝撃や振動の激しい場所での使用および保管をしないでください。故障の原因となることがあります。特に次のような環境でのご使用、保管はさけてください。 <ul style="list-style-type: none">直射日光の当たる場所水気のある場所湿度の高い場所ほこりの多い場所火気のある場所暖房、冷房器具のそば振動、衝撃の加わる場所腐食性ガスの発生する場所
		本装置やアンテナはしっかり固定してご使用ください。ぐらついた台の上や、傾いている場所など不安定な場所に設置すると、落ちたり倒れたりして、けが・故障の原因となることがあります。
		冷却状態のセットを高温の場所にいきなり置かないでください。セット内部が結露して故障の原因となることがあります。
		お手入れの際は、安全のため必ず電源ケーブルを本体あるいは電源機器から抜いてください。感電・故障の原因となることがあります。
		清掃するときは、ベンジンやシンナー等の揮発性有機溶剤や、薬品、化学そうきん、殺虫剤を使わないでください。変形・変色・故障の原因となることがあります。ふだんは乾いたきれいな布で拭き、汚れがひどいときは布に水か中性洗剤を含ませた後に、かたく絞ってから、汚れた部分を軽く拭いてください。

【メニュー】→【Control】画面で動作中のソフトウェアバージョン番号および予備エリアのバージョン番号が表示されます。この画面にて、電源断しても動作中のバージョン番号および予備エリアのバージョン番号が変更のないことを確認できます。

4. 機器構成

- (1)構成
本装置は次のもので構成されています。ご購入後、上記構成品に欠品がないことをご確認ください。万一欠品がありました場合は、お買い求めの販売店までご連絡ください。

	品名	数量	備考
①	本体	1	
②	取扱説明書	1	本書

(2)オプション品

- ユーザーズマニュアル
本装置の詳細な設定方法が書かれているマニュアルです。ユーザーズマニュアルは、弊社ホームページからダウンロードできます。
- アンテナ
本装置は使用場所、周波数帯、通信距離など用途に応じて当社ラインナップの中から最適なアンテナを接続し使用することができます。詳細は当社営業または当社販売店までお問い合わせください。

形式	対応周波数帯	形名	利得	指向性	
				水平面	垂直面
ホイップ	2.4GHz	NZA-606	2dBi	無指向	40°
	5GHz				
コリニア	2.4GHz	NZA-655	5dBi	無指向	30°
	5.6GHz	NZA-656-W56	5dBi	無指向	40°
平面	2.4GHz	NZA-642	9dBi	62°	62°
	5.6GHz	NZA-644	9dBi	73°	52°
	2.4GHz	NZA-840*2	9dBi	V:60° H:60°	V:60° H:60°
	5.6GHz	NZA-844*2	9dBi	V:88° H:60°	V:60° H:88°
高利得平面	5.6GHz	NZA-646	18dBi*1	18°	18°

- 【備考】
- 5.2GHz帯および5.3GHz帯は、屋内に限り使用できます。
 - NZA-606について、
 - 本体のアンテナコネクタに直接取付けられます。
 - 一屋内仕様です。
 - NZA-642/644/646/655/656-W56/840/844について
 - アンテナ接続ケーブル（オプション）を介して本体に接続してください。
 - 一屋外設置が可能です。
 - アンテナの仕様は、予告無く変更されることがあります。

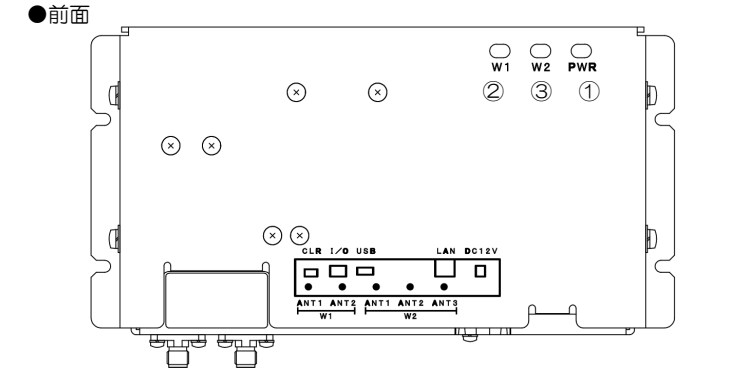
*1 減衰量9dB以上のアンテナ接続ケーブルと組み合わせてご使用ください。
*2 デュアルアンテナ

- アンテナ接続ケーブル
本装置に屋外用アンテナを接続するためのケーブルです。詳細は当社営業または当社販売店までお問い合わせください。

型名	線種	長さ [m]	線径 [mm]	減衰量	
				2.4GHz帯	5GHz帯
ZZCWN0005	5D-HFAE	3.5	7.7	2dB	3dB
ZZCWN0121	5D-HFAE	10	7.7	4dB	7dB
ZZCWN0006	5D-HFAE	15	7.7	6dB	9dB
ZZCWN0090	3D-2E	1.5	5.3	2dB	3dB
ZZCWN0091	3D-2E	6	5.3	6dB	10dB

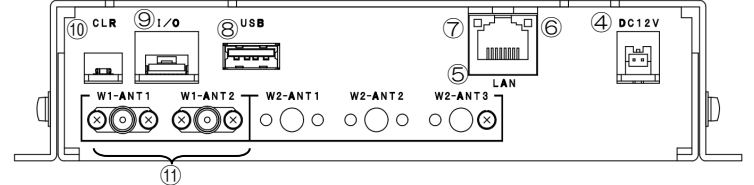
- DC電源ケーブル ZZCWN0047A
本装置に直接電源を供給する際に使用するケーブルです。
- アースケーブル ZZCWN0120
本装置をアースする際に使用します。DC電源ケーブルとは併用できません。
- ACアダプタ SW-1212E アイコー電子(株)製
DC12V 1.2A出力(14.4W)動作温度範囲：0~40℃
※本体と温度範囲が異なるので注意してください。

5. 各部の名称とはたらき



位置	名称	働き
①	PWR ランプ	本体の電源が供給されると緑色に点灯します。電源供給直後の数秒間は、緑/橙が同時に点灯しますが、異常では有りません。緑/橙の交互点灯(1秒毎)時は、バージョンアップ中であることを示します。バージョンアップ中は電源を切らないで下さい。正常に動作しなくなることがあります。緑/橙の交互点灯(0.2秒毎)時は、内部回路の異常を示します。
②	W1-LINK ランプ	無線接続状態を表示します。 <ul style="list-style-type: none">緑点灯 : 接続 AP STA緑点滅(1秒x1回/0.5秒x2回) : 接続(MAP)消灯 : 未接続 緑点滅(起動時 0.5 秒毎 3 回) : 無線部正常動作 ○無線接続時 RSSI 受信状態による点滅動作 基準値 (TargetRSSI : デフォルト -82dBm 未満) 緑点滅 0.25 秒毎 基準値 3dB 以上 5 秒毎 基準値 6dB 以上 1 秒毎 基準値 6dB 未満
③	W2-LINK ランプ	本機では使用していません(未実装)

●コネクタパネル面



位置	名称	働き
④	DC 12V	本装置に電源(DC12V)を供給するためのコネクタです。 ※接続には別途オプションケーブル(ZZCWN0047A)を使用してください。 DC12VとPoE電源は、装置の電源が入った状態で切り換えしないで下さい。また、同時に電源印加をしないで下さい。本装置が正常に動作しなくなることがあります。
⑤	LAN	Ethernetケーブルを接続します。
⑥	E-LINK ランプ	Ethernetが接続されると緑色に点灯します。データ伝送が行われると点滅します。
⑦	SPEED ランプ	Ethernetの接続速度を表示します。 緑：1000Mbps, 橙：100Mbps, 消灯：10Mbps
⑧	USB	USBメモリ、GPS受信機等を接続します。(USB機器の接続・取り外しは、電源を切った状態で行ってください。)
⑨	I/O	RS-232C、外部IO接続用のコネクタです。
⑩	CLR	<ul style="list-style-type: none">装置起動状態で5秒以上押し続けると本装置のソフトウェア起動面を切り替えます。装置起動状態で短く押しすと本装置を再起動します。「CLR」ボタンを押しながら、本装置の電源を投入すると、設定を工場出荷時の状態に戻します。「PWR」ランプが「橙色」に切り替わるまで「CLR」ボタンを押し続けてください。
⑪	W1-ANT1 W1-ANT2	アンテナ（オプション）を接続します

(裏側へ続く)

6. 設置方法および設置上の注意

(1) 使用場所の制限

- 本装置は日本国内向けとなっています。日本国外ではご使用になれません。
- 5.2GHz帯および5.3GHz帯は屋内のみで使用できます。

(2) 設置場所の注意

無線LANの通信距離・通信速度は使用するアンテナ、障害物や電波干渉などの周囲の環境によって変化します。また設置条件によっては本装置あるいは他の機器が正常に動作しない場合があります。本装置の十分な性能を引き出すために、設置にあたっては次のことにご注意ください。

①通信する相手のアンテナが見通せる条件になるように設置してください。

オプションアンテナを使用してアンテナを高いところに設置する方法も有効です。

②アンテナを金属やコンクリート、あるいは水分を多く含む生体などから離して設置してください。

本装置のアンテナがこれらの物質に近接しているとアンテナの性能が発揮できずに通信障害を起こす場合があります。アンテナへの着雪も影響がありますので降雪地域の屋外などではアンテナを庇の下に設置するなど着雪を避ける設置を行ってください。

③強い妨害電波の発生する機器類から離して設置してください。

妨害電波を発生すると思われるものには、以下のものがあります。

- 電子レンジなど2.4GHz帯の電波を使った産業用医療機器
- 自システム以外の2.4GHz/5GHz帯無線LAN、Bluetooth等
- 2.4GHz帯アマチュア無線機
- 2.4GHz帯移動体識別装置（盗難防止器、入室監視システムなど）

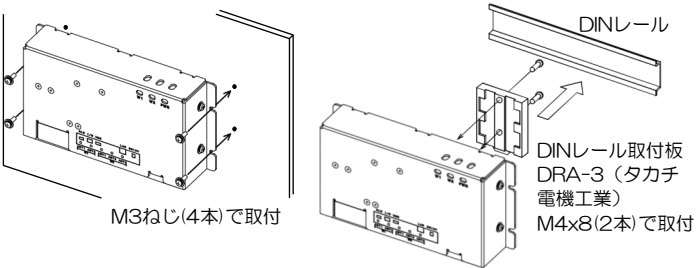
これらの機器に本装置を近接して設置すると干渉を受けて通信障害を生じることがあります。

④医療機器の近くで使用しないでください。

医療機器（人工呼吸器やペースメカなど）のごく近くに設置しないでください。医療機器の動作に影響を与える可能性があります。

(3) 設置方法

下図のように垂直に立てた状態でアルミ板等にねじ止めしてください。DINレール取付板によりDINレールに設置することも可能です。



本装置は正常動作中でもある程度発熱しますが異常ではありません。しかし、密閉された狭い場所などで使用すると正常な動作ができないばかりか、熱がこもって火災・故障の原因となることがありますのでご注意ください。また、窓際など直射日光の当たる場所での使用は避けてください。

(4) 接地

本装置は接地（アース）してください。本装置のアルミ筐体を接地された金属板に導通させた状態でねじ止めするか、ねじ止め箇所接地線を共締めしてください。DINレール設置などで本装置筐体から直接接地できない場合は、オプションのアースケーブルなどにより、近くの接地ポイントに接続してください。

(5) アンテナの取付

アンテナケーブルを介してアンテナを取付けます。アンテナケーブルのコネクタと装置背面のアンテナ端子（ANT1）をトルク値0.59N・mで締め付けてください。

アンテナを2本接続して使用する場合は「ANT2」のアンテナ端子にも同様にアンテナを取付けてください。

(6) 電源の接続

電源をPoE対応のHUBやインジェクタから供給する場合は、「LAN」コネクタにEthernetケーブルを挿しPoE-HUB等に接続します。電源を外部直流電源等から供給する場合は、「DC 12V」コネクタに電源ケーブルを接続します。ケーブルを接続してから、電源を供給してください。電源の切り替えは、使用しているEthernetケーブル、又は電源ケーブルを装置から取り外した上で行って下さい。

(7) パソコン、HUB等機器との接続

「LAN」コネクタにEthernetケーブルを挿しパソコンやHUB等に接続します。PoEインジェクタを使用する場合はインジェクタの先に機器を接続してください。Ethernetインタフェースが使える状態になると本装置の「E-LINK」ランプが点灯します。

7. ログイン方法

本装置へのログイン方法を示します。無線LANの工場出荷状態のIPアドレスは「192.168.1.10」、サブネットマスクは「255.255.255.0」に設定されています。ここでは、本装置のIPアドレスが工場出荷状態としてログイン方法を示します。

(1) ログイン準備

本装置へログインするためのパソコンを準備します。パソコンが本装置と通信できるように、パソコンのIPアドレスを「192.168.1.x」に変更します。ただし「x」の値は、1から9あるいは11から254です。サブネットマスクは「255.255.255.0」とします。

パソコンの設定が完了したら、パソコンと本装置をEthernetケーブルで接続します。パソコンと正常に接続されると「E-LINK」ランプが点灯します。

(2) ユーザーアカウント

工場出荷状態では、以下のユーザ名とパスワードが設定されています。セキュリティ保護のため、ご購入後、必ず最初のログイン時にパスワードを変更し、変更した内容は忘れないようにしてください。

ユーザ名	初期パスワード
admin	admin

(3) ログイン

WEBブラウザを利用して本装置にログインします。WEBブラウザのアドレス入力欄に「http://192.168.1.10」を入力すると、本装置と接続されて次のようなログインウィンドウが開きます。

〔備考〕

- WEBブラウザは、Google Chrome最新版にて動作を確認しています。他のWEBブラウザでは表示および動作が異なる場合があります。
- ユーザ名とパスワードは全て半角英数字で入力してください。
- ユーザ名とパスワードは大文字と小文字を区別します。

本装置の設定変更、表示、回線診断、保守用機能については、ユーザーズ

マニュアルをお読みください。

操作画面 (例)

8. 故障かな?と思ったら

本装置をご使用中に、下表のような症状が認められた場合は、故障と思われる前に以下のことをご確認ください。

- 無線LANの設定については、ユーザーズマニュアル（弊社ホームページからダウンロードできます）をお読みください。
- 以下を確認しても正常に動作しない場合は、お買い求めの販売店へご相談ください。

症状	原因	対策
PWRランプが点灯しない	PoE対応電源機器に電源供給されていない	PoE対応電源機器の接続を確認する
	Ethernetケーブルが外れている	Ethernetケーブルを正しく接続する
	DC INに電源が供給されていない	電源電圧が適正か確認する 電源ケーブル・コネクタを正しく接続する
E-LINKランプが点灯しない	Ethernetケーブルが外れている	Ethernetケーブルを正しく接続する
	パソコンまたはHUBの電源が入っていない	パソコンまたはHUBを起動する
W-LINKランプが点灯しない	無線LANの設定が合っていない	無線LANの設定を確認する
	無線LAN間の距離が遠すぎる、または近すぎる	通信可能な範囲に移動する
	アンテナ間の見通しが確保できていない	障害物を取り除くかアンテナを移動して見通しを確保する
通信しない	アンテナの方向が合っていない	アンテナの向きを調節する
	無線LANまたはパソコンの設定が合っていない	無線LANまたはパソコンの設定を確認する
通信速度が遅い	無線LANまたはパソコンの設定が合っていない	無線LANまたはパソコンの設定を確認する
	無線区間以外に障害がある	有線回線で動作確認する
	有線側のトラフィックが多い	適切な機器（スイッチングHUBやルータなど）を導入してトラフィックを軽減させる
通信速度が遅い	無線チャンネルのトラフィックが多い	無線チャンネルを空いているチャンネルに変更する
	遮へい物がある	遮へい物を取り除く 無線LANを移動させる
	妨害波がある	妨害波源から遠ざける

9. アフターサービス

⚠ 注意

本装置は容易に開けられない構造になっています。むやみに分解するとけがや感電、故障の原因となることがあります。また電波法に抵触する恐れがありますので、絶対に分解しないでください。分解しますと修理をお引き受けできなくなることがあります。

・修理サービスや保守・点検についてのご相談は、お買い求めの販売店にご依頼ください。

・保証期間は、お買い上げ日より1年間です。

・修理を依頼されるときは、保証期間中は、お買い求めの販売店にお申し付けください。以下の保証規定の内容により無償で修理いたします。保証期間が過ぎているときは、お買い求めの販売店にご相談ください。修理により使用できる場合は、お客様のご要望により有償修理いたします。

・アフターサービスについてご不明の場合や、修理サービスや保守・点検についてのご相談は、お買い求めの販売店にご依頼ください。

〔保証規定〕

・保証期間内（お買い上げ日より1年間）に取扱説明書等の注意書きにしたがった正常な使用状態で故障した場合には無償で修理します。

- 保証期間内でも次の場合には有料修理になります。
 - 使用上の誤り、および不当な修理や改造による故障および損傷
 - お買い上げ後の輸送、落下などによる故障および損傷
 - 火災、地震、水害、落雷、その他の天災、地変、公害、塩害や指定外の使用電圧による故障および損傷

10. 廃棄について

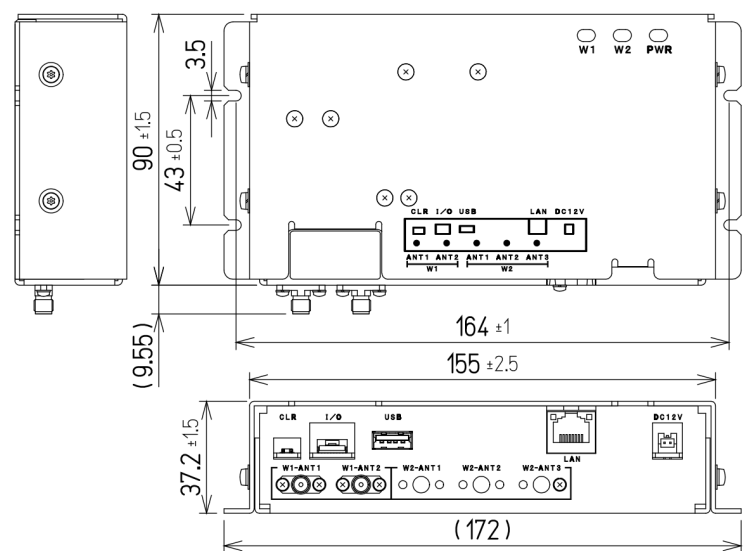
本装置を廃棄するときは、地方自治体の条例または規則に従って処理してください。詳しくは、お買い求めの販売店にお問い合わせください。

〔備考〕本装置は電池を使用していません。

11. 仕様（製品の仕様は予告なく変更することがあります）

項目	仕様
周波数帯	2.4GHz帯：2400～2483.5MHz 5GHz帯：5150～5350MHz（屋内のみで使用可能） 5470～5725MHz
無線通信規格	IEEE802.11a/b/g/n準拠
チャンネル数	20MHzシステム 2.4GHz帯 13波(5MHz間隔) 5GHz帯 19波 40MHzシステム 2.4GHz帯 9波(5MHz間隔) 5GHz帯 9波
変調方式	OFDM-64QAM/16QAM/QPSK/BPSK DSSS-CCK/QPSK/BPSK (2.4GHz帯のみ)
伝送速度	最大300Mbps※ ※ 表示の数値は、無線LAN規格の理論上の最大値であり、実際のデータ転送速度を示すものではありません。
送信出力	2.4GHz帯 最大3mW/MHz (+20%,-80%) 5.2/5.3GHz帯 最大3mW/MHz (+20%,-80%) 5.6GHz帯 最大1.4mW/MHz(+50%,-50%)
アンテナコネクタ	SMA-J ×2 (MIMO対応)
有線インターフェース	100BASE-TX/1000BASE-T AUTO-MDI/MDI-X (ケーブルのストレート/クロスを自動認識)
動作温度・湿度	0～+50℃, 20～90%RH (結露しないこと)
保存温度・湿度	-40～+85℃, 20～90%RH (結露しないこと)
電源供給	PoE (IEEE802.3af/at) または 直流電圧入力：DC 12V±20% (マイナス接地)
消費電力	12W以下
外形寸法	155×37.2×90mm (W×H×D) (突起部含まず)
質量	約0.4kg
公的認定	技術基準適合証明(認証)を受けた特定無線設備を収納

12. 外観・寸法図（製品の外観・寸法は予告なく変更することがあります）



JRC 日本無線株式会社

第2.0版 2021年 2月
編者 日本無線株式会社
発行者 日本無線株式会社（無断複製・転載を禁ずる）

〒164-8570 東京都中野区中野四丁目10番1号
中野セントラルパークイースト
民需事業統括部 民需営業グループ TEL: 03-6832-1727
官公庁事業統括部 営業推進グループ TEL: 03-6832-1746
E-mail: wlan-support@jrc.co.jp URL: http://www.jrc.co.jp/

記載されている会社名および商品名は、それぞれ各社の商標および登録商標です。

DC13-JRL-820AP