

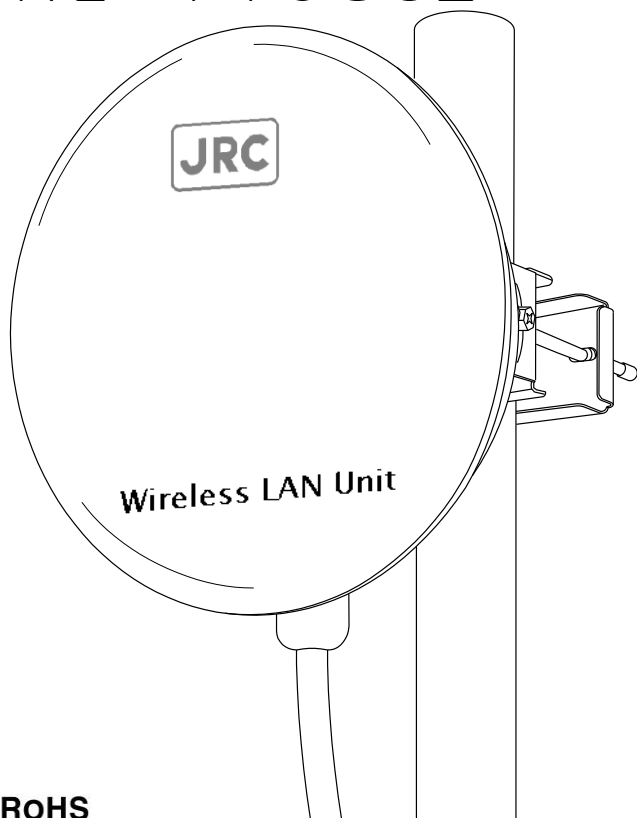
取扱説明書

このたびは本製品をお買い上げいただき、まことにありがとうございます。

本製品を正しく理解し、ご使用いただくために、
ご使用前に必ずこの取扱説明書をよくお読みください。
お読みになった後は、いつでも見られるところに保管してください。

JRC 日本無線株式会社

アンテナ一体型無線 LAN 装置 JRL-710SU2



もくじ

- 1. 製品の特徴・・・・・・・・・・1ページ
- 2. 必ずお読みください・・・・・・・・2ページ
- 3. お使いになる時のお願い・・・・・・・・4ページ
- 4. 機器構成および各部の名称と働き・・6ページ
- 5. 屋外ユニットの設置・・・・・・・・7ページ
- 6. 屋内ユニットの設置・・・・・・・・11ページ
- 7. 故障かな？と思う前に・・・・・・・・12ページ
- 8. アフターサービス・・・・・・・・12ページ
- 9. 廃棄について・・・・・・・・12ページ
- 10. 仕様・・・・・・・・13ページ
- 11. 外観・寸法図・・・・・・・・14ページ

☑ RoHS

1. 製品の特徴

- 屋外ユニットはアンテナを内蔵しているため、ケーブル損失による通信距離の低下がありません。また、外付けアンテナが不要なため設置工事も簡単です。
- 屋外ユニットと屋内ユニット間は屋外用 Ethernet ケーブル1本で接続可能です。
- 国際標準規格である IEEE802.11b/g に準拠した無線通信方式を採用しています。データ伝送速度は最大 54Mbps^{※1} と有線 LAN にひけをとらない高速なデータ伝送が可能です。
- 標準 LAN の IEEE802.3 (Ethernet) にそのまま接続可能です。本装置を LAN インターフェースのあるパソコンに直接接続して使用することも可能です。
- 本装置と端末装置(パソコン、ワークステーション)を Ethernet ケーブルでつなぎ電源を入れるだけなので、どなたにでも簡単に使用できます。もちろん、面倒なソフトウェアのインストール作業もありません。
- 端末装置(パソコン、ワークステーション)のメーカーや機種にとらわれずに接続できます。また、接続に際してソフトウェアのインストール作業が不要であり、端末の OS 等が変更になってもそのままご使用いただけます。
- 電波法に基づく小電力データ通信システムの無線設備として、技術基準適合証明を取得済みなので、どなたでも免許なしに使用できます。

※1 表示の数値は、無線 LAN 規格の理論上の最大値であり、実際のデータ転送速度を示すものではありません。

2. 必ずお読みください

- 本装置は一般民生用です。生命維持装置その他極めて高い信頼性が要求される用途を前提としていません。本装置をこれらの用途に使用する場合は当社へご相談ください。
- 本装置は 2.4GHz 帯の電波を用いて通信します。電波はその性質上雑音や混信によって通信に障害を受ける可能性があります。本装置を利用してシステムを構築する場合は通信障害の存在を考慮してください。
- 本装置には、技術基準適合証明を受けた特定無線設備が収納されています。
- 本装置を分解・改造しないでください。
- 本書の一部、または全部を当社に無断で転載または複製することを禁じます。

この機器の使用周波数帯では、電子レンジなどの産業・科学・医療用機器のほか工場の製造ラインなどで使用されている移動体識別用の構内無線局(免許を要する無線局)および特定小電力無線局(免許を要しない無線局)等が運用されています。

- この機器を使用する前に、近くで移動体識別用の構内無線局および特定小電力無線局等が運用されていないことを確認してください。
- 万一、この機器から移動体識別用の構内無線局に対して電波干渉の事例が発生した場合には、速やかに使用周波数を変更するかまたは電波の発射を停止した上、本製品をお求めになった販売店にご連絡いただき、混信回避のための処置等(例えば、パーティションの設置など)についてご相談ください。
- その他、この機器から移動体識別用の特定小電力無線局等に対して電波干渉の事例が発生した場合など何かお困りのことが起きたときは、本製品をお求めになった販売店までお問い合わせください。

**無線 LAN 製品ご使用時におけるセキュリティに関するご注意
(お客様の権利(プライバシー保護)に関する重要な事項です!)**

無線 LAN では、Ethernet ケーブルを使用する代わりに、電波を利用してパソコン等と無線アクセスポイント間で情報のやり取りを行うため、電波の届く範囲であれば自由に LAN 接続が可能であるという利点があります。

その反面、電波はある範囲内であれば障害物(壁等)を越えてすべての場所に届くため、セキュリティに関する設定を行っていない場合、以下のような問題が発生する可能性があります。

- 通信内容を盗み見られる
悪意ある第三者が、電波を故意に傍受し、
ID やパスワード又はクレジットカード番号等の個人情報
メールの内容
等の通信内容を盗み見られる可能性があります。
- 不正に侵入される
悪意ある第三者が、無断で個人や会社内のネットワークへアクセスし、
個人情報や機密情報を取り出す(情報漏洩)
特定の人物になりすまして通信し、不正な情報を流す(なりすまし)
傍受した通信内容を書き換えて発信する(改ざん)
コンピュータウイルスなどを流しデータやシステムを破壊する(破壊)
などの行為をする可能性があります。





本来、無線 LAN カードや無線アクセスポイントは、これらの問題に対応するためのセキュリティの仕組みを持っていますので、無線 LAN 製品のセキュリティに関する設定を行って製品を使用することで、その問題が発生する可能性は少なくなります。

無線 LAN は、購入直後の状態においては、セキュリティに関する設定が施されていない場合があります。従って、お客様がセキュリティ問題発生の可能性を少なくするためには、無線 LAN カードや無線 LAN アクセスポイントをご使用になる前に、必ず無線 LAN のセキュリティに関する全ての設定をマニュアルにしたがって行ってください。















なお、無線 LAN の仕様上、特殊な方法によりセキュリティ設定が破られることもあり得ますので、ご理解の上、ご使用ください。
セキュリティの設定などについて、お客様ご自分で対処できない場合には、販売店までお問い合わせください。








当社では、お客様がセキュリティの設定を行わないで使用した場合の問題を充分理解した上で、お客様自身の判断と責任においてセキュリティに関する設定を行い、製品を使用することをお奨めします。











本書中のマークの説明

 警告	この表示は警告を促す内容があることを告げるものです。この表示を無視して誤った取扱いをすると、人が死亡または重傷を負う可能性が想定される内容を示しています。
 注意	この表示は注意を促す内容があることを告げるものです。この表示を無視して誤った取扱いをすると、人が傷害を負う可能性が想定される内容及び物的損害の発生が想定される内容を示しています。
	これらの記号は禁止の行為であることを告げるものです。図の中や近くに具体的な禁止内容(左図の場合は分解禁止)が描かれています。
	これらの記号は、行為を強制したり指示する内容を告げるものです。図の中に具体的な指示内容(左の場合は電源プラグをコンセントから抜け)が描かれています。










3. お使いになるときのお願い

 警告	安全にお使いいただくために必ずお守りください
	本装置を分解・改造しないでください。不法改造により電波法で罰せられるほか、火災・感電・故障の原因となります。
	設置工事は技術と経験が必要ですので、お買いあげの販売店にご依頼ください。お客様による設置工事は火災・感電・けが・故障の原因になることがあります。
	表示された電源電圧以外の電圧で使用しないでください。火災・感電・故障の原因となります。
	付属の AC アダプタは本装置専用です。指定以外の機器に使用しないでください。また、本装置に付属の AC アダプタ以外の電源を接続することはおやめください。火災・感電・故障の原因となります。
	AC アダプタの電源プラグはコンセントに確実に差し込んでください。電源プラグの刃に金属などが触れると火災・感電の原因となります。
	濡れた手で屋内ユニットや AC アダプタに触れないでください。感電や故障の原因となります。
	電源プラグの刃、および刃の取り付け面に埃が付着している場合はよく拭いてください。そのまま使用すると火災の原因となります。
	雷が激しいときは、本装置や本装置に接続されたケーブル類に触れないでください。感電の原因となります。
	突風や積雪、大きな地震の後は屋外ユニットの取り付け状態に緩みや異常を生じることがあります。そのまま使用すると破損・落下してけがや故障の原因となることがあります。点検をお買い上げの販売店にご依頼ください。
	万一、煙が出ている、へんな臭いがする、異常に熱いなどの異常に気がついたときは、直ちに AC アダプタをコンセントから抜き、他の機器との配線ははずした上でお買い上げの販売店にご連絡ください。そのまま使用すると火災・感電の原因となります。
	屋内ユニットの内部に金属類や燃えやすいものなどの異物が入らないようご注意ください。火災・感電の原因となります。
	屋内ユニットと AC アダプタは水、油、薬品等がかかる恐れのある場所や、湿気、湯気、ほこり、油煙等の多い場所に置いたり使用したりしないでください。火災・感電・故障の原因となります。
	お客様による内部の点検・修理は絶対に行なわないでください。専門点検員以外による点検・修理は火災・感電・故障の原因となります。内部の点検・修理は当社またはお買い求めの販売店にご依頼ください。

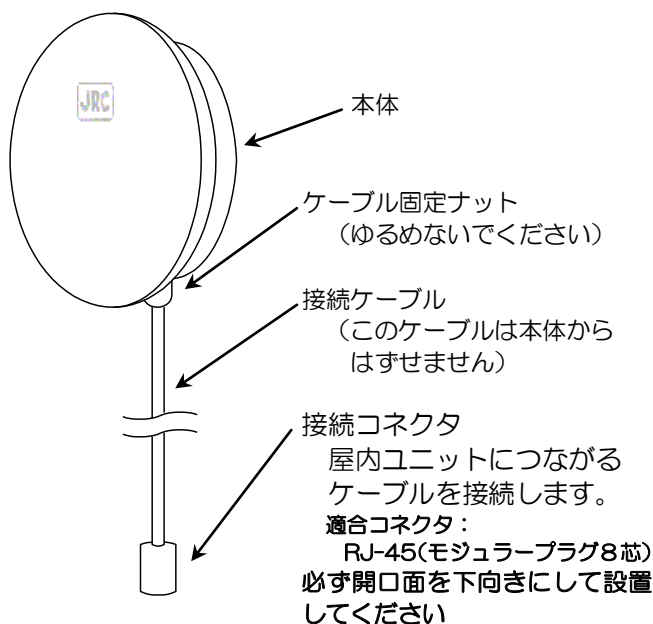
 注意	安全にお使いいただくために必ずお守りください
	屋外ユニットの表面にシールを貼ったり塗装したりしないでください。太陽光で熱せられ、変形や故障の原因となるほか、アンテナの性能が低下し、通信できなくなるおそれがあります。
	屋外ユニットや取付金具、ケーブル類に洗濯物や他の物品を掛けたりしないでください。倒れたり、破損したりしてけがの原因となることがあります。
	本装置を移動させる場合は必ず AC アダプタをコンセントから抜き、外部機器との接続ケーブルをはずしてから行ってください。コードが傷つき故障の原因となることがあります。
	屋内ユニットや AC アダプタの上に重いものをのせないでください。故障の原因となることがあります。
	本装置を長時間使用しない場合は、安全のため必ず AC アダプタをコンセントから抜いてください。火災の原因となることがあります。
	AC アダプタをコンセントから抜くときは AC アダプタ本体を持って抜いてください。コードを引っ張るとコードが傷ついて、火災・感電・故障の原因となることがあります。

 注意		安全にお使いいただくために必ずお守りください
	屋内ユニットの「ODU」端子には絶対に屋外ユニット以外の機器を接続しないでください。故障の原因となります。	
	屋内ユニットや AC アダプタは屋内で使用・保管し、屋外や直射日光の当たる場所での使用・保管はさけてください。故障の原因となることがあります。	
	極端に低温、高温の場所や、温度変化の激しい場所、衝撃や振動の激しい場所での使用および保管をしないでください。故障の原因となることがあります。 特に次のような環境でのご使用、保管はさけてください。 ・火気のある場所 ・暖房、冷房器具のそば ・振動、衝撃の加わる場所 ・腐食性ガスの発生する場所	
	屋内ユニットや AC アダプタをぐらついた台の上や、傾いている場所など不安定な場所に設置しないでください。落ちたり倒れたりして、けが・故障の原因となることがあります。	
	冷却状態の本装置を高温の場所にいきなり置かないでください。本装置内部が結露して故障の原因となることがあります。	
	テレビやラジオなど電磁波を発生するような機器の近くで使用しないでください。正常な動作に悪影響を及ぼす原因となることがあります。	
	お手入れの際は、安全のため必ず AC アダプタの電源プラグをコンセントから抜いてください。感電・故障の原因となることがあります。	
	外装を清掃する場合は、乾いたきれいな布で拭いてください。汚れがひどい場合には布に水か中性洗剤を含ませた後に、かたく絞ってから、汚れた部分を軽く拭いてください。 ベンジンやシンナー等の揮発性有機溶剤や、薬品、化学ぞうきん、殺虫剤を使うと、変形・変色・故障の原因となることがあります。	
	本装置に関する故障障害や保守点検等のお問い合わせまたはご相談は、お買い上げの販売店までお願いいたします。	

<販売店・工事店様の安全上のご注意>・・・お客様もお読みください

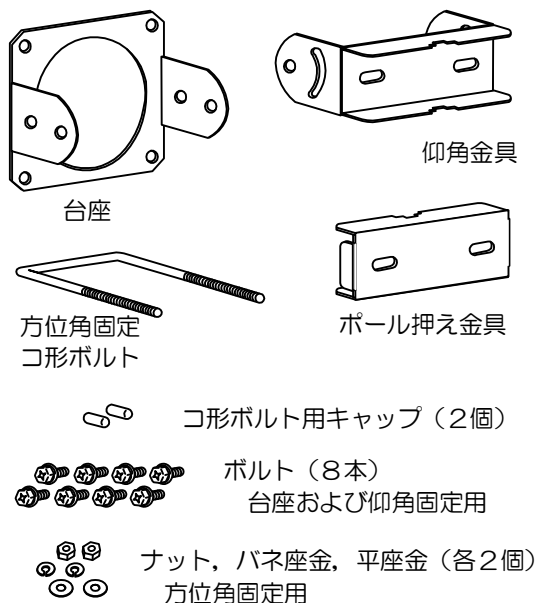
 警告		安全確保のために必ずお守りください
	屋外ユニットは送配電線、ネオンサイン、電車の架線、電話線などの近くに設置しないでください。倒れた場合、火災、感電、断線、故障の原因となります	
	屋外ユニットは煙突の近くなど高温になる場所に設置しないでください。火災、感電、故障の原因となります。	
	車両、船舶、航空機など振動・衝撃が加わる場所へ設置しないでください。落下してけがの原因となることがあります。	
	不安定な場所、ぐらついたり振動する場所や傾いた場所に設置しないでください。落下したり、倒れたり、すべったりするなどけがの原因となります。	
	高所や足場の悪い場所や電線の近くなどでの設置作業は安全に十分配慮してください。けがや感電の原因となります。	
	風の強い日や雨、雪、雷などの天候が悪い日は危険ですから設置工事や点検・お手入れをしないでください。落ちたり、倒れたりしてけがの原因となります。	
	屋外ユニットを設置する場合は、装置の重みや風などで落下しないよう強固に取り付けてください。落下してけがの原因となることがあります。	
	屋外ユニットを運搬するときは、ケーブルを持たずに必ず本体を持ってください。ケーブルが外れて本体が落下し、けがの原因となるほか、ケーブルにストレスが加わり故障の原因となることがあります。	

4. 機器構成および各部の名称と働き



屋外ユニット

無線LAN装置とアンテナを防雨筐体に内蔵しています。本体前面（ロゴがある面）を通信相手のアンテナに向けて使用します。

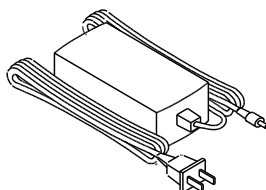
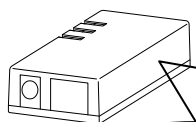


据付金具 (接地端子を兼ねています)

屋外ユニット本体に取り付けます。垂直または水平の円柱ポール (直径 20mm ~ 60mm) に据え付け可能です。方位角と仰角の調整が可能です。

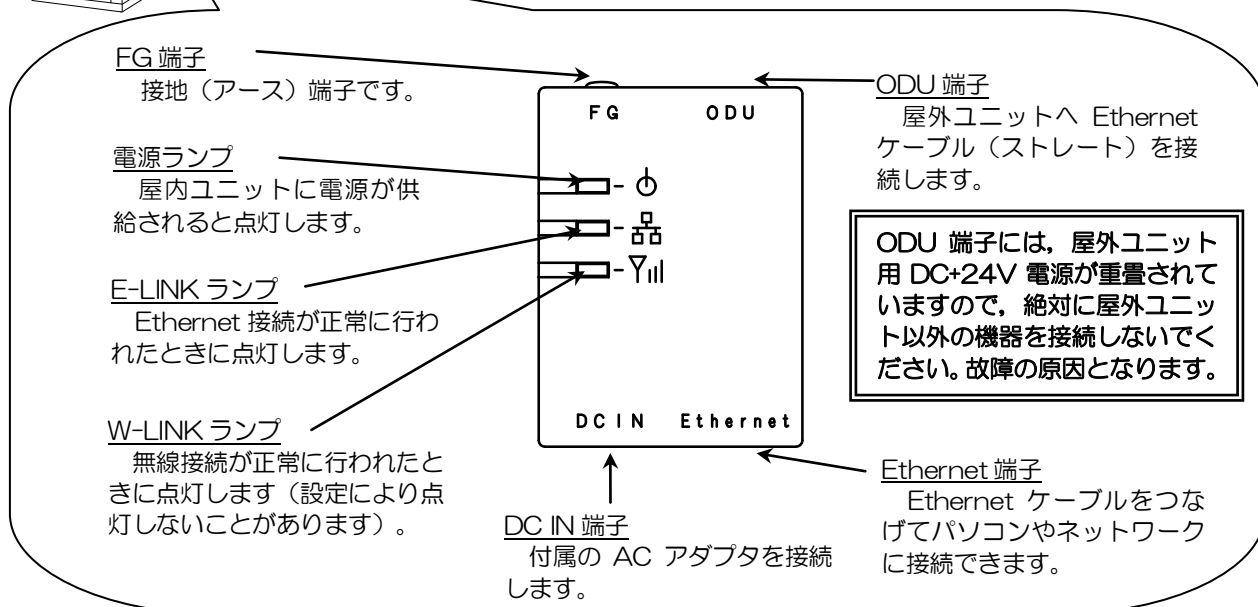
屋内ユニット

屋内に設置し、屋外ユニットに電源を供給する役目をします。また、無線LANのリンク状態を表示します。



ACアダプタ

本装置に電源を供給します。屋内ユニットに接続します。



- 設置工事を行うにはこれらの他に次のものがが必要です。製品に同梱されていませんので、作業者がご用意ください。
 - ・屋外用 Ethernet ケーブル・RJ45 モジュラープラグ (2個)・自己融着テープ・ビニールテープ
 - ・ケーブル保護パイプ (PF 管 相当品)・ケーブル固定具 (4本)

5. 屋外ユニットの設置

(1) 設置場所について

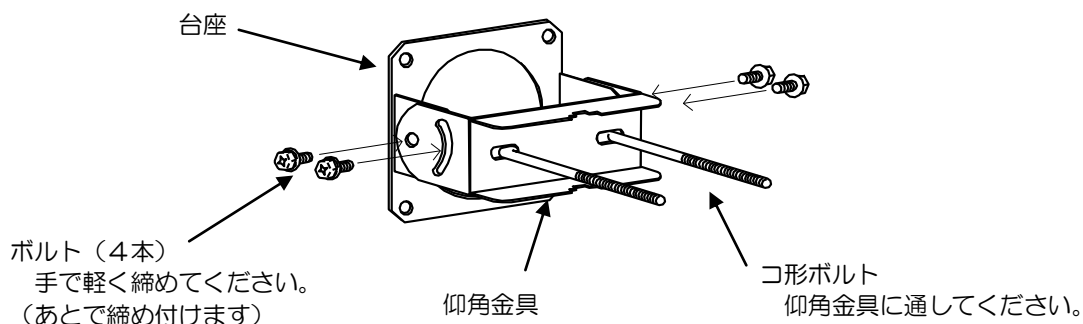
- 屋外ユニットは屋外への設置が可能です。本装置の据え付け金具でテレビアンテナポールや衛星放送用パラボラアンテナのポールなど、直径 20mm~60mm の垂直または水平の円柱状ポールにそのまま設置できます。その他の場所に設置する場合は、市販の衛星放送用パラボラアンテナ取付金具などを使用してください。
- 屋外ユニットは、経年変化や強風などにより緩みが生じないように、強固に設置してください。
- 屋外ユニットを設置する場合のポイントは以下の通りです。

① 通信する相手（アクセスポイントなど）の通信エリア内であること 通信エリアは通信相手のアンテナや環境によって異なります。設置の前に確認してください。
② 通信する相手のアンテナが十分見通せること 電波の伝搬経路に建物や樹木など障害物があると、通信を遮られることがあります。 設置時に見通せても、将来建物の建築や樹木の成長などにより通信が遮られる場合も考えられますので注意してください。
③ 通信相手に向かって屋外ユニットの正面を向けられること 屋外ユニットを垂直ポールに設置した場合、本装置の設置方向は上下方向に水平からそれぞれ 30 度ずつ、水平方向は全方向に調節が可能です。 水平ポールに設置した場合は、上下方向に水平からそれぞれ 30 度ずつ、水平方向もポールに直角な方向から左右に 30 度ずつ調節が可能です。
④ 屋外ユニットの前面近くに金属やコンクリートなどアンテナの性能に影響するものがないこと 屋外ユニット前面にはアンテナが内蔵されています。アンテナに金属やコンクリートを近づけるとアンテナの性能が低下して通信できなくなることがあります。
⑤ 着雪に注意 降雪地域では、屋外ユニットに着雪しないよう軒下などに設置してください。屋外ユニットに着雪すると、アンテナの性能が低下して通信できなくなることがあります。また、雪の重みで取り付け状態に緩みが生じることがあります。
⑥ 強い妨害の発生する装置に隣接していないこと 妨害電波を発生すると思われるものには、以下のものがあります。 ・ 2.4GHz 帯の電波を使った電子レンジや産業用医療用機器 ・ 2.4GHz 帯アマチュア無線機 ・ 2.4GHz 帯移動体識別装置(盗難防止器、入退室監視システムなど) ・ 本装置以外の 2.4GHz 帯無線 LAN 装置 これらの装置からは十分に離して設置してください。必要な距離は機器の種類や仕様によって異なります。電子レンジの場合は 3m 以上離してください。

これらの条件を十分に満足できない場合、通信速度が低下したり、通信が全くできなくなることがあります。正常な通信ができるかどうか心配な場合は、まず仮設置を行ない、通信試験を行なった上で正式な設置場所を決めてください。

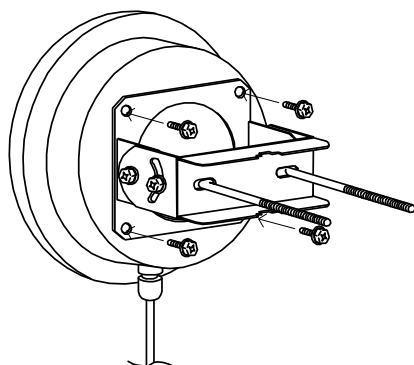
(2) 据え付け金具の組み立て

- 屋外ユニットを屋外に設置するための据え付け金具を下図のように組み立ててください。
- 指などを挟んでけがをしないよう、注意してください。

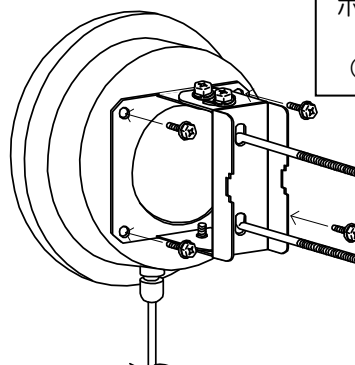


(3) 金具の取り付け

- 据え付け金具を本体に取り付けてください。屋外ユニットを設置するポールが水平と垂直で取り付ける金具の向きが違います。付属の金具固定用ボルト4本でしっかりと固定してください。



垂直ポールに設置する場合

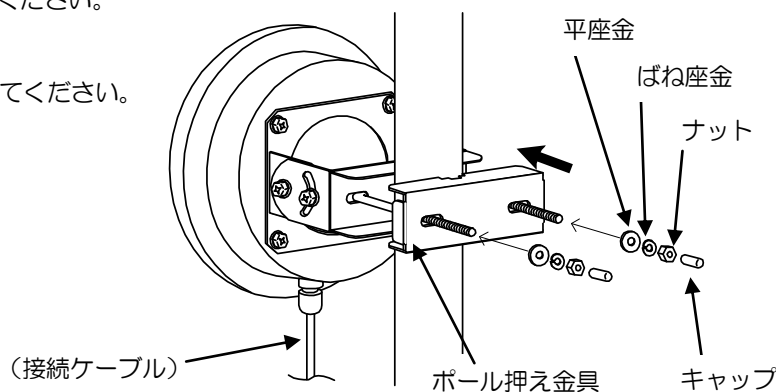


水平ポールに設置する場合

ボルト締め付けトルク
127 N・cm ± 10%
(13 kgf・cm)

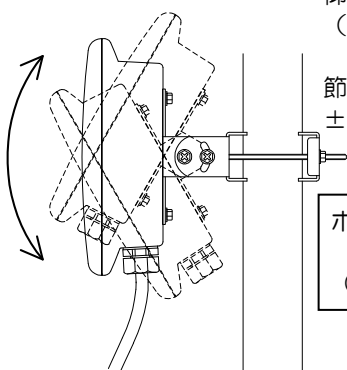
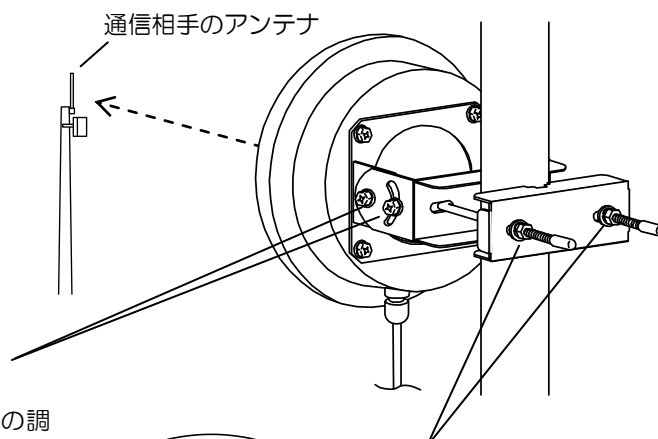
(4) ポールへの取り付け

- 直径 20mm~60mm の垂直または水平の円柱状ポールに取り付け可能です。
- ポール押え金具でポールをはさんで、平座金とばね座金を入れてからナットを左右均等にかかるく締め、仮止めしてください。さらに、コ型ボルトにキャップをかぶせてください。
(図は垂直ポールに設置した場合です)
- 接続ケーブルが下向きに出ていることを確認してください。



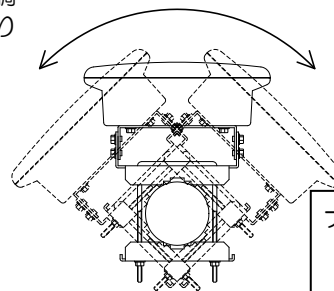
(5) 方向調整

- 本体前面を通信相手のアンテナに向けてください。
- 通信相手のアンテナが遠い場合は、設置後に動作させ、確実に通信できるよう方向の微調節を行ってください。
- 方向を調節した後は各ナット、ボルトを確実に締めつけてください。



仰角固定ボルト
(反対側にも2カ所あります)
これらを緩めると上下方向の調節が可能です。調節範囲は水平より ±30° です。

ボルト締め付けトルク
127 N・cm ± 10%
(13 kgf・cm)



方位角固定ナット
これらを緩めると水平方向の調節が可能です。全方向に調節できます。

ナット締め付けトルク
265 N・cm ± 10%
(27 kgf・cm)

(図は垂直ポールに設置した場合です。)

⚠ 注意



屋外ユニットを水平ポールに取り付ける場合は、仰角（上下）は水平より±30°以内としてください。それ以外の角度に設置すると内部に水が入ったりして故障の原因となることがあります。

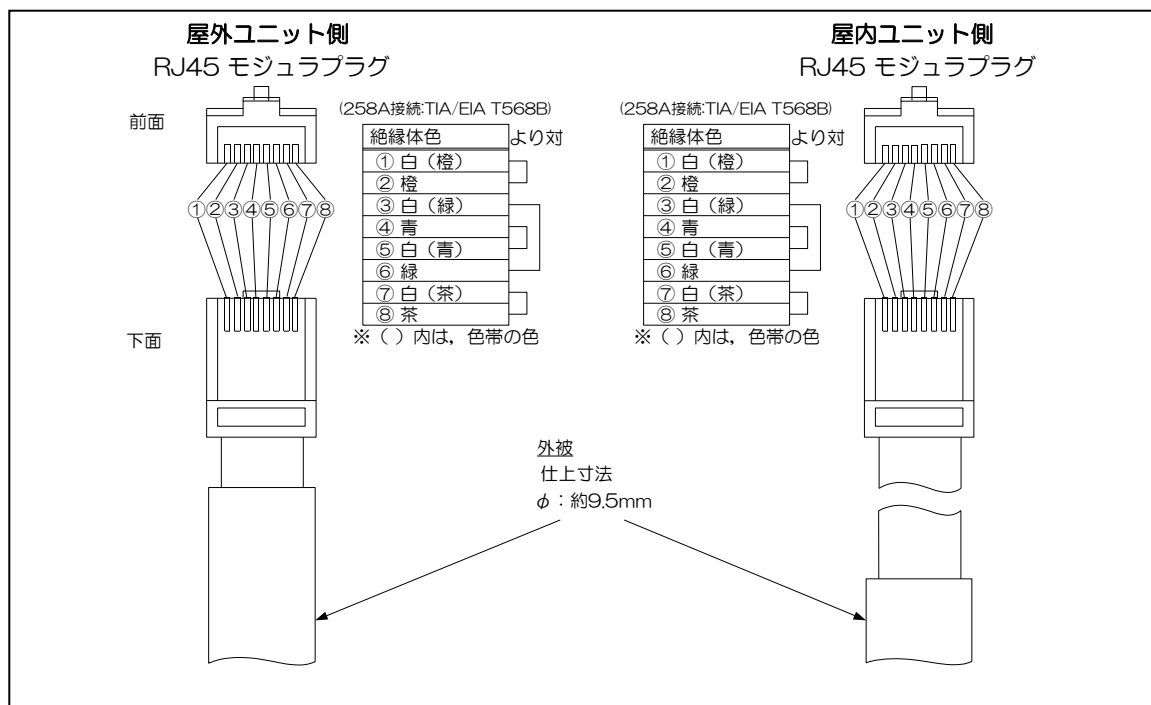
(6) 配線方法

- 屋外配線ケーブルは屋外用のLAN用ツイストペアケーブル(カテゴリ5)を使用します。次の2種類のいずれかの使用を推奨します。屋外ユニット～屋内ユニット間の配線長は50m以下としてください。

	製造者	形名
①	富士電線（株）	TPCC 5-LAP
②	オーナンバ（株）	OYS-LAN-4P

各ケーブルの仕様についてはケーブル製造者またはその販売店にお問い合わせください。

- 屋外ケーブルにコネクタ（RJ45 モジュラープラグ8ピン）を接続（ストレート結線）してください。結線方法は下図を参考にしてください。

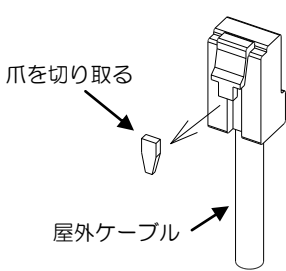
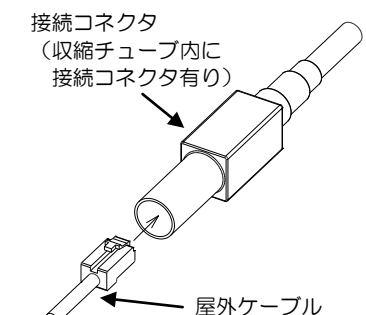
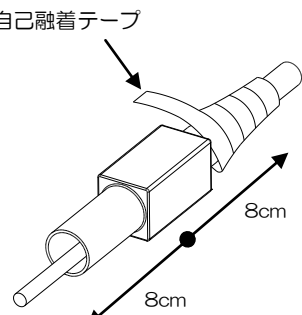
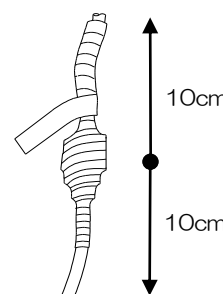
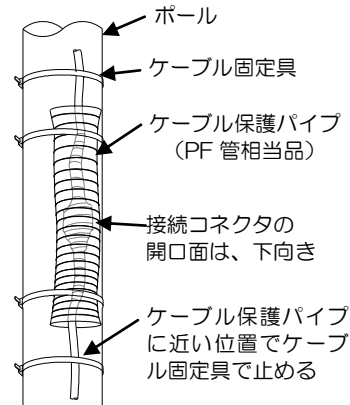
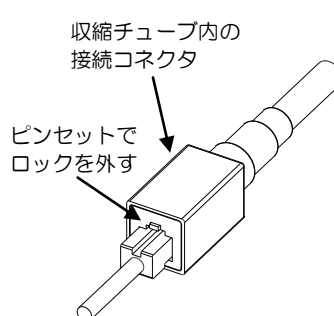


- 本装置を雷や静電気から保護するため、接地を行ってください。屋外ユニットの取付金具が FG（接地）端子を兼ねていますので、取付金具またはこれに接触している金属物（取付ポール）を接地してください。

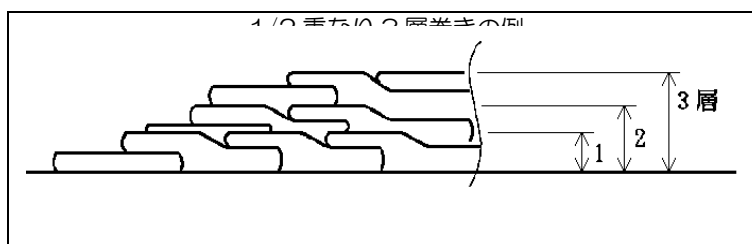
- 屋外ユニットと屋外ケーブルを接続してください。

⚠ 注意




接続コネクタの防水処理は下記の手順に従って行ってください。水が接続コネクタ等の内部に浸入してしまうと故障の原因となります。
接続コネクタの開口面は、必ず下向きになるように設置してください。

<p>①</p>  <p>モジュラープラグの爪をジャックと勘合・ロックするために必要な長さを残して、不要な部分をニッパなどで切り取ってください。一般的には、モジュラープラグとジャックが勘合時にはみ出す部分のモジュラープラグの爪を切り取ってください。</p>	<p>②</p>  <p>屋外ケーブルと接続コネクタを接続する前に、ケーブル保護パイプを屋外ケーブルに通します。その後、屋外ユニットの接続コネクタに屋外ケーブルのプラグを「カチッ」と音がするまで差し込み、接続してください。</p>	<p>③</p>  <p>自己融着テープを接続コネクタから上下に約 8cm の範囲に巻きまます。テープを均一に伸ばしながら 1/2 重なりの 3 層巻きで巻いてください。テープを伸ばす加減は、使用する自己融着テープの使用方法を確認してください。</p>
<p>④</p>  <p>自己融着テープを巻いた上にビニールテープを接続コネクタから上下に約 10cm の範囲に巻きます。巻き方は 1/2 重なりの 2 層巻きで巻いてください。</p>	<p>⑤</p>  <p>テープを巻いた部分をケーブル保護パイプで保護し、ケーブル固定具でボールに固定してください。接続コネクタの開口面は、下向き</p>	<p><参考> 屋外ケーブルを取り外す場合</p>  <p>接続コネクタやケーブルを傷つけないようなピンセットなどで、モジュラープラグのロックを外し、屋外ケーブルを取り外してください。</p>

- ※ 寒冷時には自己融着テープを少しあたためてから、使用してください。
- ※ ケーブル及び、接栓の表面を清掃してから自己融着テープを巻いてください。
- ※ 防水処理の施工は雨天の場合はさけてください。

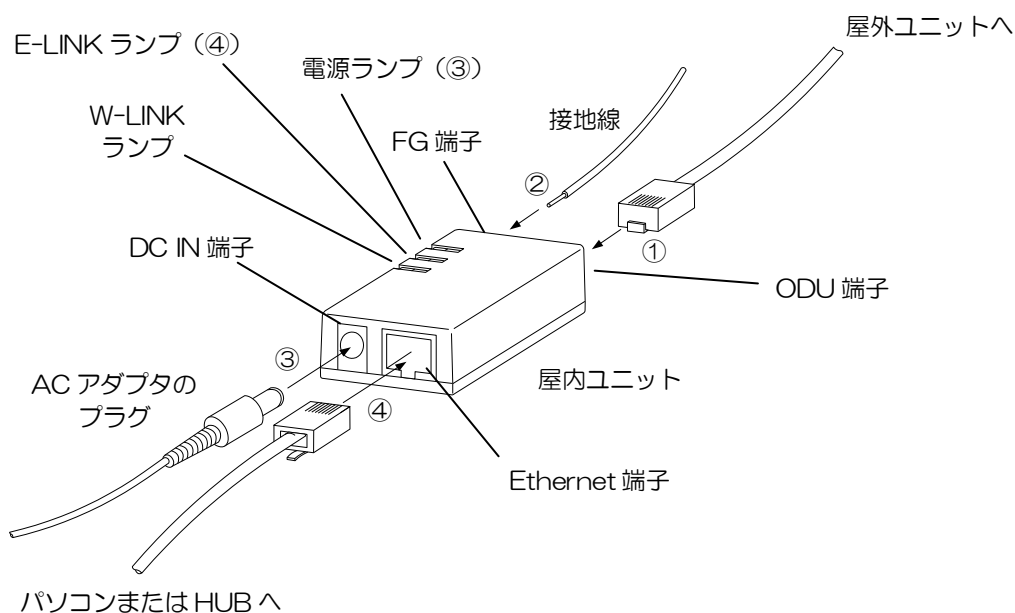


6. 屋内ユニットの設置

⚠ 注意	
	屋内ユニットは屋内に設置し、水に濡れたり直射日光に当たらないようにご使用ください。また、ケーブルを引っ張ったり、重い物をのせるなど強い力を加えないでください。火災・故障の原因となります。
	屋内ユニットの「ODU」端子には絶対に屋外ユニット以外の機器を接続しないでください。故障の原因となります。
	「DC IN」端子に、付属の AC アダプタ以外のものは接続しないでください。故障の原因となります。

以下の手順で屋内ユニットの設置を行ってください。

- ① 屋外ユニットに接続されているケーブルのプラグを屋内ユニットの「ODU」端子に「カチッ」と音がするまで差し込み、接続してください。
- ② 本装置や接続された機器を雷や静電気から保護するため、接地を行ってください。屋内ユニットの FG（接地）端子を接地してください。
- ③ 付属の AC アダプタの DC プラグを屋内ユニットの「DC IN」端子に接続してから、AC アダプタを AC100V コンセントに差し込んでください。（電源ランプが点灯します）
- ④ パソコンまたは HUB と「Ethernet」端子を Ethernet ケーブル(カテゴリ5)で接続してください。（正しく接続され、パソコンまたは HUB が動作していれば E-LINK ランプが点灯します）



[参考]

パソコンおよび有線 LAN との接続は、ストレートケーブル/クロスケーブルどちらでも使用できます。本装置とパソコンまたは有線 LAN が正しく接続されると屋内ユニットの E-LINK ランプが点灯します。

[お願い]

- 屋外ユニットからパソコンまたは HUB までの配線長は合計 100m 以下としてください。
- 本装置を使用するためには無線 LAN およびパソコンの設定が必要です。設定については、ユーザーズマニュアル*をご覧ください。
- HUB を介してネットワークに接続する場合は、必ず本装置の設定を完了してからにしてください。適切な設定をせずにネットワークに接続すると、通信できないなどのトラブルを生じることがあります。

* ユーザーズマニュアルは、弊社ホームページ (<http://www.jrc.co.jp/>) よりダウンロードできます。



7. 故障かな？と思う前に

本装置をご使用中に下表のような症状が認められた場合は、故障と思われる前に以下のことをご確認ください。

症状	原因	対策
電源ランプが点灯しない	DC コネクタが外れている	DC コネクタを正しく接続する
	AC アダプタがコンセントに接続されていない	AC アダプタを正しく接続する
	標準品以外の AC アダプタを使用している	標準品を接続する
E-LINK ランプが点灯しない	Ethernet ケーブルが外れている	Ethernet ケーブルを正しく接続する
	屋内ユニットの ODU 端子と Ethernet 端子の接続が逆になっている	正しく接続しなおす
W-LINK ランプが点灯しない	パソコンの電源が入っていない	パソコンを起動する
	無線 LAN の設定が合っていない	無線 LAN の設定を確認する
	無線 LAN 間の距離が遠い	通信可能な範囲に移動する
	アンテナ間の見通しが確保できていない	障害物を取り除くかアンテナを移動して見通しを確保する
通信しない	アンテナの方向が合っていない	屋外ユニットの向きを調節する
	無線 LAN またはパソコンの設定が合っていない	無線 LAN またはパソコンの設定を確認する
通信速度が遅い	無線区間以外に障害がある	有線回線で動作確認する
	有線側のトラフィックが多い	適切な機器（スイッチング HUB やルータなど）を導入してトラフィックを軽減させる
	遮へい物がある	遮へい物を取り除く 無線 LAN を移動させる
	妨害波がある	妨害波から遠ざける

- 無線 LAN の設定については、ユーザーズマニュアルをお読みください。
- 以上を確認しても正常に動作しない場合は、お買い求めの販売店へご相談ください。

8. アフターサービス

 注意	
	本装置は容易に開けない構造になっています。むやみに分解するとけがや感電、故障の原因となることがあります。 また電波法に抵触する恐れがありますので、絶対に分解しないでください。分解しますと修理をお引き受けできなくなることがあります。

[保証規定]

- 保証期間内（お買上げ日より1年間）に取扱説明書等の注意書きにしたがった正常な使用状態で故障した場合には無料で修理致します。保証期間が過ぎているときは、お買い求めの販売店にご相談ください。修理により使用できる場合は、お客様のご要望により有償修理いたします。
- 保証期間内でも次の場合には有料修理になります。
 - 使用上の誤り、および不当な修理や改造による故障および損傷
 - お買上げ後の輸送、落下などによる故障および損傷
 - 火災、地震、水害、落雷、その他の天災、地変、公害、塩害や指定外の使用電圧による故障および損傷
- アフターサービスについてご不明の場合や、修理サービスや保守・点検についてのご相談は、お買い求めの販売店にご依頼ください。

9. 廃棄について

本装置を廃棄するときは、地方自治体の条例または規則に従って処理してください。詳しくは、お買い求めの販売店にお問い合わせください。

[備考]

- 本装置は電池を使用していません。

10.仕様（製品の仕様は予告なく変更することがあります）

● 屋外ユニット（NTF-306）

周波数	2.4GHz 帯 ISMバンド / 2400~2483.5MHz (ARIB STD-T66)
無線インターフェース	IEEE802.11b/g 準拠
変調方式 (伝送速度)	OFDM-64QAM (54Mbps, 48Mbps), OFDM-16QAM (36Mbps, 24Mbps) OFDM-QPSK (18Mbps, 12Mbps), OFDM-BPSK (9Mbps, 6Mbps) DSSS-CCK (11Mbps, 5.5Mbps), DSSS-QPSK (2Mbps), DSSS-BPSK (1Mbps) ※表示の数値は、無線 LAN 規格の理論上の最大値であり、実際のデータ転送速度を示すものではありません。
送信出力	8mW/MHz +20%, -80%
有線インターフェース	10BASE-T/100BASE-TX AUTO-MDI/MDI-X (屋内ユニットとの接続はストレートケーブル)
動作温度範囲	-30°C~+50°C
耐風速（瞬間最大風速）	動作可能：40m/s 非破壊：90m/s（取付ポール径φ50mm 以上の場合）
保護特性	IP44※ ※ 直径 1mm 以上の固形物が内部に侵入しない。全方向からの飛沫水によって、有害な影響を受けない。 (接続コネクタを除く)
内蔵アンテナ	利得：9dBi 以下 偏波面：垂直偏波 半値角：水平面 60 度 / 垂直面 60 度
電源	屋内ユニットから Ethernet ケーブルにより供給
消費電力	6W 以下 (DC 24V 時) 10W 以下 / 20VA 以下 (AC アダプタ使用時)
適合ポール径	φ20~φ60mm
外形寸法	φ176×D60mm (金具・突起部含まず)
質量	500g 以下 (金具含まず)
公的認定	特定無線設備の技術基準適合証明 (認定) 技術基準適合証明 (認証) を受けた特定無線設備を収納
環境仕様	RoHS 対応

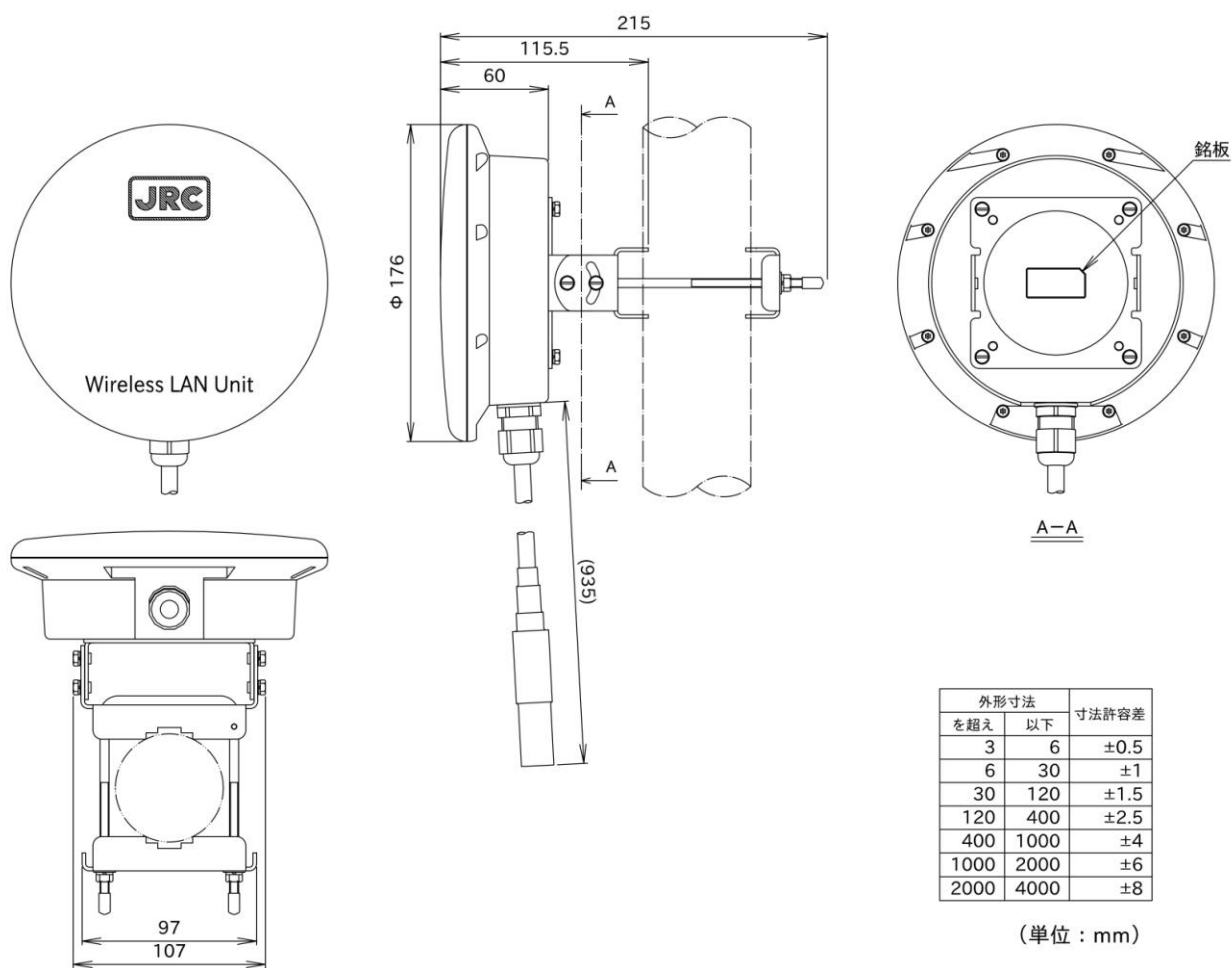
● 屋内ユニット（NQD-2252）

有線インターフェース	ODU 端子：10BASE-T/100BASE-TX および電源供給 (屋外ユニットとの接続はストレートケーブル) Ethernet 端子：10BASE-T/100BASE-TX (パソコンまたは HUB との接続はストレート・クロスケーブルどちらでも可)
動作温度範囲	-10~+50°C
動作湿度範囲	20~80%RH
電源	DC24V±5% (付属 AC アダプタ)
外形寸法	44×22×60mm (W×H×D) (突起部含まず)
質量	50g 以下
環境仕様	RoHS 対応

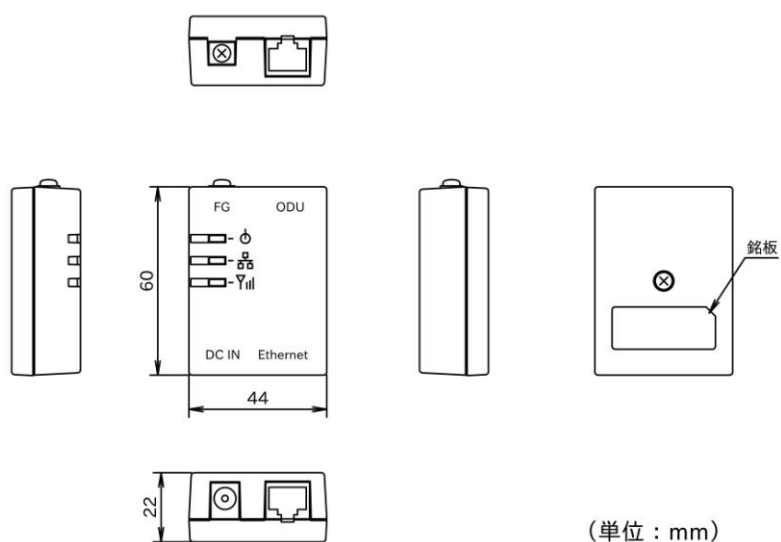
● AC アダプタ仕様（NBG-399R）

形式	NBG-399R
動作温度範囲	0~+40°C
動作湿度範囲	20~80%RH
電源	AC90~264V 50/60Hz
定格	DC 24V±0.2V, 1A
外形寸法	52×108×30mm (W×H×D) (ケーブル・突起部含まず)
質量	330g 以下
環境仕様	RoHS 対応

11. 外観・寸法図（製品の外観・寸法は予告なく変更することがあります）



屋外ユニット



屋内ユニット

JRC 日本無線株式会社

<http://www.jrc.co.jp/>
(無断複製・転載を禁ずる)

第 1.3 版 2015 年 3 月
編 者 日本無線株式会社
発行者 日本無線株式会社

〒185-0035 東京都国分寺市西町 5-27-11
通信機器事業本部カスタマーサービスグループ
E-mail アドレス : wlan-support@jrc.co.jp
TEL : 042-537-7863 FAX : 042-537-8047

記載されている会社名及び商品名は、それぞれ各社の商標及び登録商標です。