

音響測深機

JFE-400/700



- IMO決議MSC.74(69) Annex 4に適合
- 非常に正確で信頼性の高い測深性能を実現
- 視認性の高いカラータッチパネルLCD
- 過去48時間の測深データの記録と読み出しが可能



JFE-400



JFE-700



Category

>300 GT



Deepsea



Workboats



特長 |

JFE-400/700は、高い精度と信頼性ととも、従来からの測深技術を継承しています。



過去の測深データの読み出し

- ・他船干渉防止オート機能
- ・視認性の高いカラータッチパネルLCD
- ・10.4インチXGA高解像度LCD (JFE-700)
- ・48時間の測深データの記録
- ・8色カラーまたは単色8階調のエコー表示
- ・デュアル周波数同時表示
- ・セパレートモデル (JFE-400)
- ・オールインワンモデル (JFE-700)
- ・オプションプリンター (JFE-400)
- ・内蔵プリンター (JFE-700)

他船干渉防止オート機能 |

JFE-400/700は、他船干渉防止機能にオート機能を搭載しました。使用状況に応じて最適な干渉防止処理が自動で動作することにより、他船から発射された超音波の誤認を防止します。

表示モード |

装備性に優れた6.5インチ分離型(セパレートモデル)のJFE-400と高解像度10.4インチ一体型(オールインワンモデル)のJFE-700は、視認性に優れたカラータッチパネルLCDを採用しました。表示モードは、8色カラーまたは単色8階調を選択可能、船内環境に合わせてエコーを表示できます。



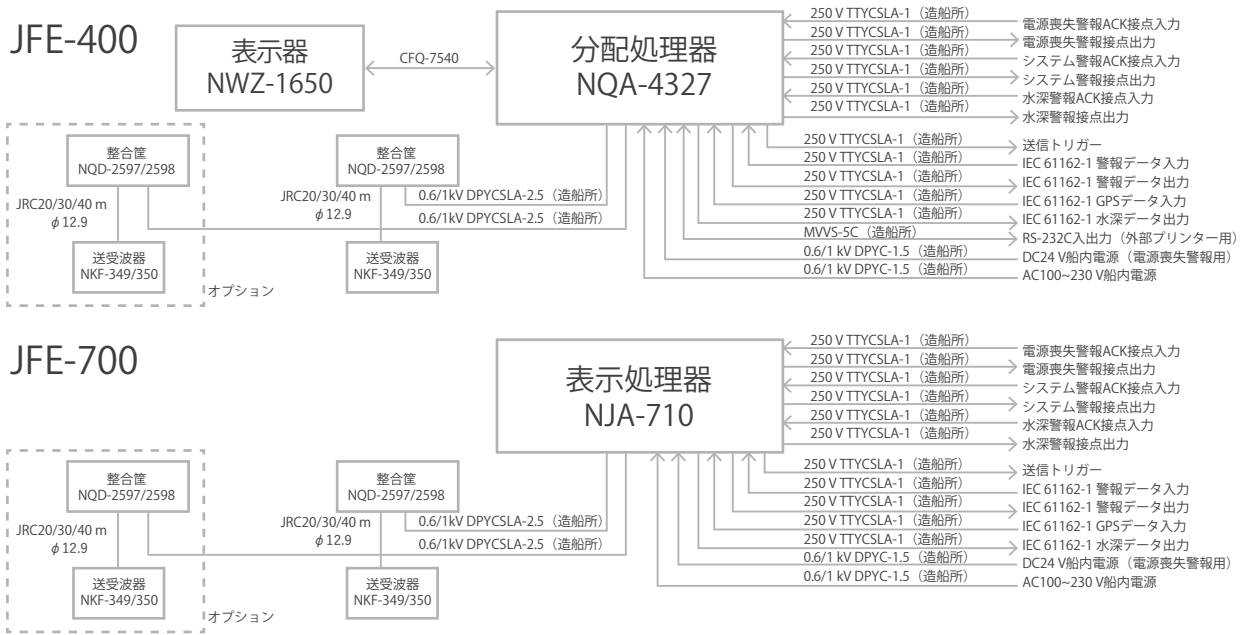
セパレートモデルのJFE-400は、オプションでプリンターが装備できます。

※架台はオプションです



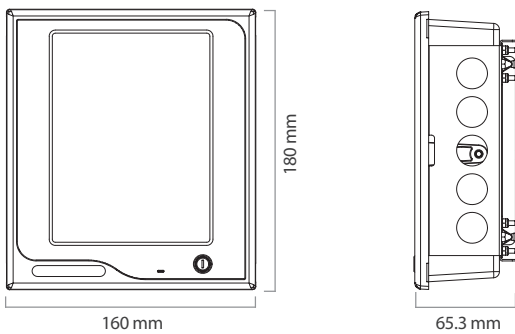
オールインワンモデルのJFE-700は、プリンターが組み込まれています。

系統図

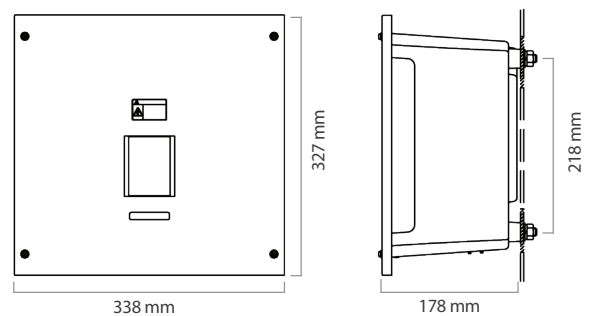


外形寸法図

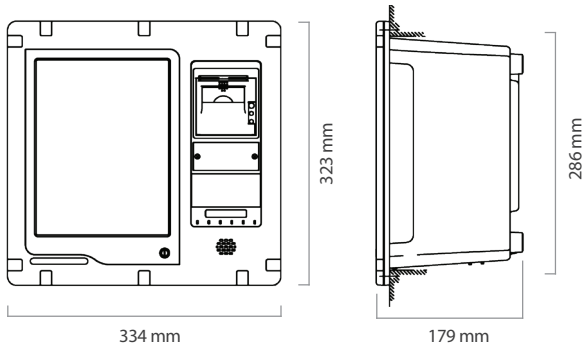
表示器 NWZ-1650 質量: 約1.0 kg



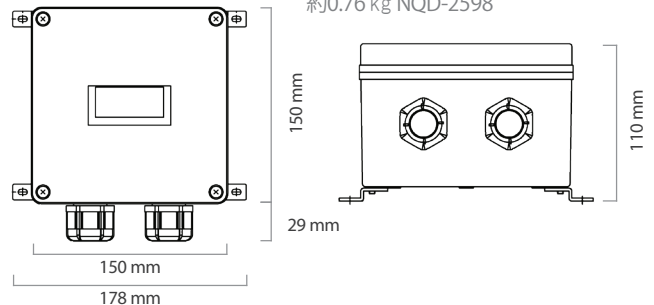
分配処理器 NQA-4327 質量: 約5.9 kg



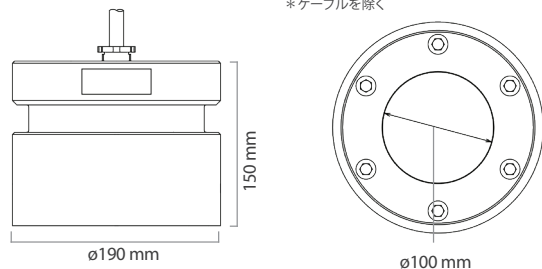
表示処理器 NJA-710 質量: 約7.0 kg



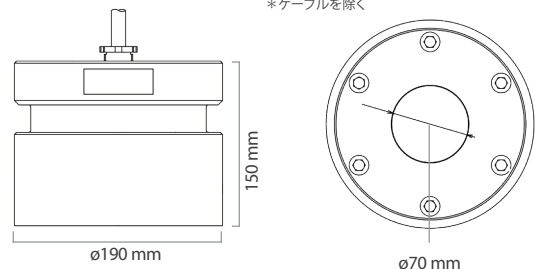
整合筐 NQD-2597/2598 質量: 約0.87 kg NQD-2597
約0.76 kg NQD-2598



送受波器 NKF-349 (200 kHz) 質量: 約26 kg
*ケーブルを除く



送受波器 NKF-350 (50 kHz) 質量: 約26 kg
*ケーブルを除く



仕様

型名	JFE-400	JFE-700
表示部	6.5 インチ VGA カラータッチパネル LCD 640×480 ドット	10.4 インチ XGA カラータッチパネル LCD 1024×768 ドット
周波数	200 kHz/50 kHz	
表示色	8 色または単色 8 階調 (4 種類)	
デジタル深度表示	3 桁 (100 m 未満は小数点第 1 位まで表示)	
表示レンジ	5、10、20、50、100、200、500、800 m	
深度精度	200 m レンジ: ±0.5 m 以下 200 m レンジ: ±5 m 以下または表示深度の ±2.5 % のいずれか大きい値	
最小測深深度	200 kHz: 1.0 m 50 kHz: 2.0 m	
吃水調整	0~50 m (0.1 m ステップ)	
送信パルス繰返レート	171PRP (5、10、20、50 m) /86PRP (100、200 m) /43PRP (500、800 m)	
画面表示モード	標準、ヒストリー、ドッキング	
エコー表示時間	5、10、20、30 分	
自動機能	感度、レンジ、他船干渉防止	
警報機能	水深警報、電源警報、システム警報	
レビュー機能	最大 48 時間	
電源	AC100~115/200~230 V±15 %、50 Hz/60 Hz±5 % DC24 V (電源警報用)	
消費電力	AC100 V: 140 VA/AC220 V: 200 VA DC24 V: 0.8 W	AC100 V: 120 VA/AC220 V: 175 VA DC24 V: 1.4 W
動作温度範囲	-15~+55 °C 相対湿度: 93 %@40 °C	
保護等級	表示器: IP56 分配処理器: IP20 (床置き) /IP22 (壁掛け) 整合筐: IP55	表示処理器: IP22 (埋め込み) /IP22 (壁掛け) 整合筐: IP55

標準構成	
表示器	NWZ-1650 (JFE-400 用)
分配処理器	NQA-4327 (JFE-400 用)
表示器ケーブル	CFQ-7540 (JFE-400 用)
表示処理器	NJA-710 (JFE-700 用)
整合筐 (プライマリ)	NQD-2597 NQD-2598
送受波器 (プライマリ)	NKF-349 NKF-350
予備品	7ZXNA2012 (JFE-400 用) 7ZXNA2009 (JFE-700 用)
取扱説明書	7ZXNA2041 (JFE-400 用) 7ZXNA2081 (JFE-700 用)

オプション			
整合筐 (セカンダリ)	NQD-2597	予備品	7ZXNA2009 (JFE-400 用)
	NQD-2598		7ZXNA2010
	AW-154F		7ZXNA2011
送受波器 (セカンダリ)	AW-154F-50	中継箱	JB-340
	NKF-349	バッファユニット	NQA-4351
	NKF-350	リモート表示器	NWZ-4610
ゲートバルブ	NKF-341	ディマーユニット	NCM-227
	NKF-345	AC 電源整流器	NBA-5143
	NKF-394	卓上架台キット	MPBP50347 (JFE-400 用)
	NKF-396	プリンター	NKG-901 (JFE-400 用)
	NL1-004953	プリンター	MPBX32159A (JFE-400 用)
	G-002759	埋込架台	
	G-002760	プリンター	7ZCJD0254A (JFE-400 用)
	G-002761	ケーブル	7ZCJD0270B (JFE-400 用)
	G-002762	JFE-680 変換用	BRBX05692 (JFE-700 用)
	G-002763	フランジ	
3817.0032			
3817.0034			

※外観・仕様などは、予告なく変更することがあります。

注意 正しく安全にお使いいただくため、ご使用前に必ず「取扱説明書」をよくお読みください。

JRC 日本無線株式会社

JRCウェブサイト <https://www.jrc.co.jp/>

辰巳事業所 〒135-0053 東京都江東区辰巳1-7-32
マリンシステム営業部 ☎(03)5534-1115(ダイヤルイン)

函館支店 〒040-0065 函館市豊川町10-6 ☎(0138)22-5855
仙台支店 〒983-0852 仙台市宮城野区榴岡3-4-1 アゼリアヒルズ ☎(022)781-6173
関西支店 〒530-0001 大阪市北区梅田3-4-5 毎日インテシオ ☎(06)6344-1633
九州支店 〒812-0024 福岡市博多区綱場町4-1 福岡RDビル ☎(092)262-2141

釧路 稚内 八戸 焼津 高知 長崎 鹿児島 釜山 上海 台北 マニラ ハノイ
シンガポール ジャカルタ ロッテルダム アテネ エーゲルスン ニューヨーク
ヒューストン リオデジャネイロ