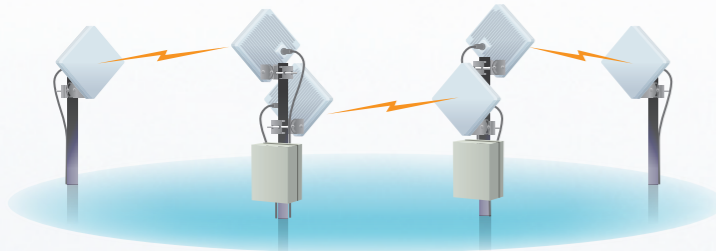


## 接続構成例

### カスケード接続 (多段接続)



- NTG-2501 をカスケード接続し、伝送距離を延長可能
- 1 対向では見通しが利かず、伝送できない傾斜地やビル影などでも伝送可能

## 仕様

■無線周波数	24.77-25.23GHz	■無線伝送速度	・広帯域動作時 240/160/80Mbps (適応変調) ・狭帯域動作時 150/100/50Mbps (適応変調)	■インタフェース	10/100/1000BASE-T*1
■利用可能CH数	・広帯域動作時 20ch ・狭帯域動作時 23ch	■スループット	・広帯域動作モード 180/120/60Mbps ・狭帯域動作モード 108/72/36Mbps	■給電方式	IEEE802.3at(type1)準拠*2
■通信方式	TDD	■QoS機能	優先制御(8クラス)	■装置構成	無線装置・取付金具
■システム構成	Point-to-Point	■装置管理機能	WEBサーバ実装/SNMP機能	■消費電力	12.95W以下
■変調方式	64QAM/16QAM/QPSK			■使用温度範囲	-33℃~+50℃
■送信出力	3mW(最大)			■防水	IP55 (JIS保護等級5)
■TDD比率	自動制御/固定			■装置外形サイズ	190(W)x190(H)x52(D)mm
				■質量	2kg以下

\*1: Auto MDI/MDI-X対応 \*2: 旧 IEEE802.3af

## 装置構成

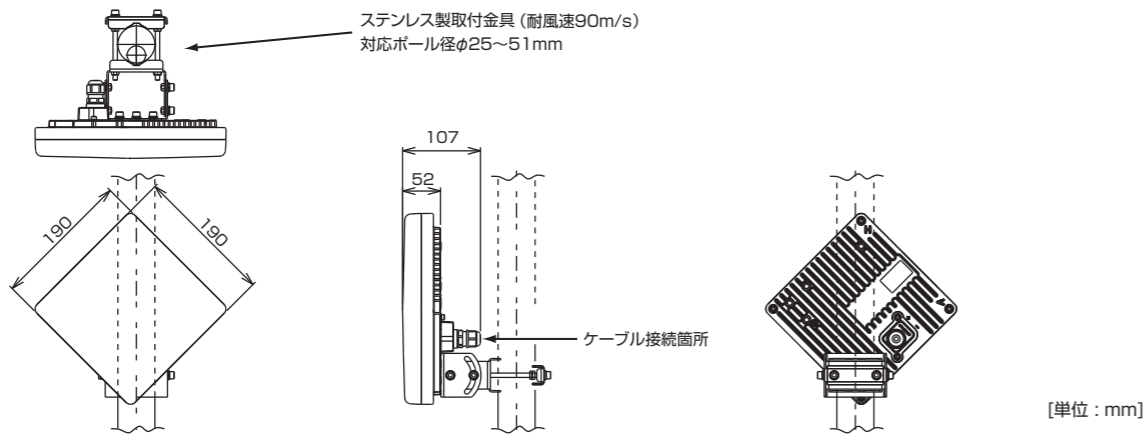
- NTG-2501本体
- 取付金具(貫通型、耐風速90m/s対応)

- 給電用のPoE HUBまたはPoEインジェクターについてはお客様にてご準備願います。
- 防鳥対策・環境色対応ご希望のお客様については別途ご相談とさせていただきます。

## オプション

- 方向調整器具
- 方向調整用受信モニターケーブル
- 可搬トランクセット
- 撥水塗装
- 三脚
- 三脚ケース
- 三脚取付金具
- 耐重塩害塗装

## 外形寸法図



[単位: mm]

製品に関するご質問・ご相談は... [https://inquiry.jrc.co.jp/m/wipnetj\\_inquiry](https://inquiry.jrc.co.jp/m/wipnetj_inquiry)

JRC日本無線のホームページで  
製品情報を公開しています \*3



\*3: 携帯端末の機種によって閲覧できない場合があります。  
通信料(パケット料金など)は、お客様の負担になります。

※外観・仕様などは、予告なく変更することがあります。

**注意** 正しく安全にお使いいただくため、ご使用前に必ず「取扱説明書」をよくお読みください。

**JRC 日本無線株式会社**

JRCウェブサイト <http://www.jrc.co.jp/>

本社事務所 〒164-8570 東京都中野区中野4-10-1 中野セントラルパークイースト

北海道支社 〒060-0003 札幌市中央区北3条西7-1 北海道水産ビル ☎(011) 261-8325 (直通)  
東北支社 〒983-0852 仙台市宮城野区榴岡3-4-1 アゼリアビルズ ☎(022) 781-6172 (直通)  
関東支社 〒164-8570 東京都中野区中野4-10-1 中野セントラルパークイースト ☎(03) 6832-1751 (直通)  
中部支社 〒460-0002 名古屋市中区丸の内3-21-25 清風ビル ☎(052) 959-5902 (直通)  
関西支社 〒530-0001 大阪府大阪市北区梅田3-4-5 毎日インテシオ ☎(06) 6344-1632 (直通)  
九州支社 〒812-0025 福岡市博多区店屋町1-31 博多アーバンスクエア ☎(092) 262-2131 (直通)  
三鷹製作所 〒181-8510 東京都三鷹市下連雀5-1-1 ☎(0422) 45-9111 (案内)

稚内 釧路 函館 青森 八戸 秋田 盛岡 福島 新潟 長野 さいたま 横浜  
静岡 焼津 金沢 福井 岐阜 神戸 松江 広島 境港 山口 高松 高知  
徳島 松山 長崎 佐賀 大分 熊本 宮崎 鹿児島 那覇 シアトル ニューヨーク  
アムステルダム アテネ マニラ 台北 ハノイ ジャカルタ

46JLS

ISO9001, ISO14001 認証取得

2016年8月作成

© 2011.10 CAT.No.R139 (No.344-8-2) D

**JRC**

# 25GHz帯小電力データ通信装置

## NTG-2501

### 光ケーブル延長

### 自治体向けデジタルデバインド対策

### ビル間通信

### 災害時の臨時回線

免許不要

25GHz帯  
小電力データ  
通信

## 免許不要で無線ネットワークを簡単に構築

## 無線伝送速度 240Mbps の大容量高速データ通信

最大 240Mbps の超高速データ通信を実現する 25GHz 帯小電力データ通信装置です。免許不要で通信費もかからないため、無線ネットワークを手軽に構築可能です。高品質な IP 無線ネットワークを実現する「ダイナミック TDD 機能」「適応変調機能」「QoS 機能」を搭載しており、HD カメラ画像伝送、ビル間通信、イベント臨時回線、災害時臨時回線、IP イン트라ネットワーク構築など、さまざまなシーンでご利用いただけます。

## JRCの装置はココが違う！

**240 Mbps** 超高速データ通信  
無線伝送速度最大 240Mbps (実スループット 180Mbps) の超高速データ通信

**Dynamic TDD** ダイナミック TDD 機能  
データ量に応じて、上り、下りの伝送速度の割合を自動制御

**撥水塗装\***  
水を弾くため、降雨、降雪時の水膜による電波減衰を大幅に軽減

**多彩な方向調整ツール**  
「WEB ブラウザ」「方向調整器具\*1」「テスタ\*2」状況にあわせ最適なツールを選択可能

**QoS 機能**  
音声、動画など、低遅延が要求されるデータを優先的に伝送

**耐重塩害塗装\*1**  
海岸付近の「重塩害地域」でも使用が可能な優れた耐環境性能

\*1: オプション \*2: オプションケーブル使用

# 免許不要で240Mbpsの高速無線 ネットワークを構築可能。 優れた耐環境性能により、あらゆる ニーズにお応えします。



## NTG-2501の特長

### ■ 超高速伝送 最大 240Mbps

- 無線伝送速度最大 240Mbps (実スループット 180Mbps)
- ギガビットイーサネットに対応で、通信速度片方向 100Mbps 以上
- 「ダイナミックTDD機能」「適応変調機能」「QoS機能」

### ■ 優れた耐環境性能

- IP55 (JIS 保護等級 5) 相当の防水性能
- 撥水塗装により、水膜による電波減衰を大幅軽減し、雪の付着も防止 (オプション)
- 沿岸、工場地帯など塩害地域での設置を可能にする、耐重塩害塗装にも対応 (オプション)

### ■ 強固なセキュリティ

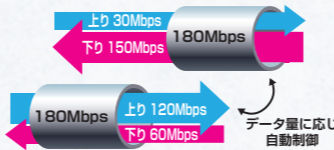
- Camellia (128bit)\*により暗号化した強力なセキュリティ
- SNMP v3に対応しており、セキュアなネットワーク監視が可能

### ■ 簡単な設置を実現

- WEBブラウザでの装置の設定により、スピーディにネットワークを構築
- パソコンで受信レベルの確認や音によるアンテナ調整が可能
- 無線局免許・無線従事者免許不要

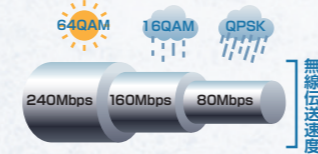
#### ダイナミックTDD機能

データ量に応じて、上り、下りの伝送速度の割合を自動制御



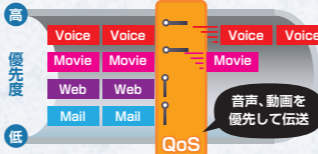
#### 適応変調機能

回線を維持するため降雨減衰や伝搬路の状況によって、最適な変調方式に自動で切替



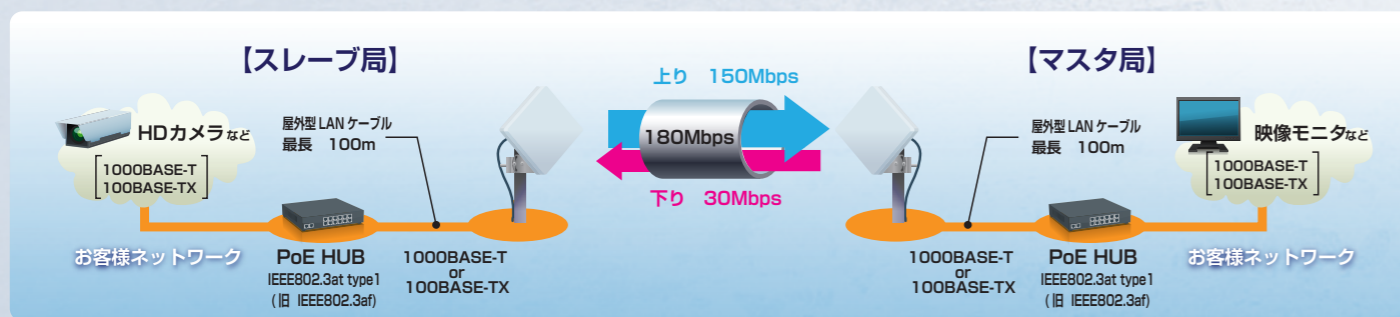
#### QoS機能

音声、動画など、低遅延が要求されるデータを優先的に伝送



\*Camelliaは、日本電信電話株式会社と三菱電機株式会社の登録商標です。

## システム構成例



## 通信距離



## スピーディに、より確実に無線ネットワーク構築をサポートする専用ツール

### ■ マネジメントツール

WEBブラウザ上で受信レベルを表示します。また、受信レベルの強弱を音でも確認できます。



### ■ 方向調整器具 (オプション)

最大倍率9倍のスコップタイプの方向調整器具を使用することで、装置の電源を入れることなく、スピーディに方向調整ができます。



### ■ 受信電力モニタ端子

受信レベルをお手持ちの汎用テストで確認できます。NTG-2501本体とテストは、方向調整用受信モニターケーブル (オプション) で接続します。受信電力モニタ端子は、受信レベルを電圧に変換して出力します。

## 臨時回線構築パック (オプション)

### 可搬トランクセット\*

回線構築 30分

防水性、耐久性に優れた樹脂製ハードケース内に、臨時回線の構築に必要なすべての機材を収納した NTG-2501 専用可搬トランクセットです。小型軽量のため可搬性に優れており、必要時にすぐに持ち出しできます。また、特殊なスキルは不要です。約 30 分で臨時回線を構築できます。



サイズ: 524 x 428 x 206 (mm)  
質量: 12kg 以下

### ■ 厳しい耐久性規格に適合したトランク

IP67 (日本工業規格) はもとより、ATA300 (米国航空運送協会規格) や Def Stan 81-41 (英国 Defence Standard) などに適合した防水性、耐衝撃性に優れたトランクです。運搬時の負担を軽減する樹脂製のハードケースを採用しています。

### ■ 優れた施工性

付属の六角棒レンチ 1 本で組み立てが可能です。また、専用の方向調整器具を使うことで、スピーディに無線ネットワーク構築が可能です。



写真	品名	内容
①	無線装置*	NTG-2501 本体
②	PoE インジェクタ	無線装置への給電装置
③	方向調整器具*	最大倍率 9 倍のスコップ
④	屋外用 LAN ケーブル 1	無線装置⇄PoE インジェクタ間に使用。無線装置に取付け済み (全長 10m)
⑤	屋外用 LAN ケーブル 2	PoE インジェクタ⇄通信端末間に使用 (全長 10m)
⑥	取付金具 1	ボール用取付金具 (取付直径 25mm ~ 51mm)
⑦	取付金具 2	三脚用取付金具
⑧	可搬ケース	①~⑦を収納可 IP67、ATA300、Def Stan 81-41
⑨	三脚*	ねじれに強い三脚 最大高 1.6m
⑩	三脚ケース*	⑨を収納
	工具一式	六角棒レンチ対辺 5mm
	取扱説明書	簡易取扱説明書

\*可搬トランクセットには「無線装置」「方向調整器具」「三脚」「三脚ケース」は含まれていません。別途購入する必要があります。